

SCHEDA TECNICA E MANUALE D'USO E DI MANUTENZIONE **IMPIANTO DI PRIMA PIOGGIA IN ACCUMULO**

IPP1500DOFC

Per superfici impermeabili pari a 1500 mq adibite a parcheggi e viabilità di autoveicoli - scarico su corso idrico superficiale

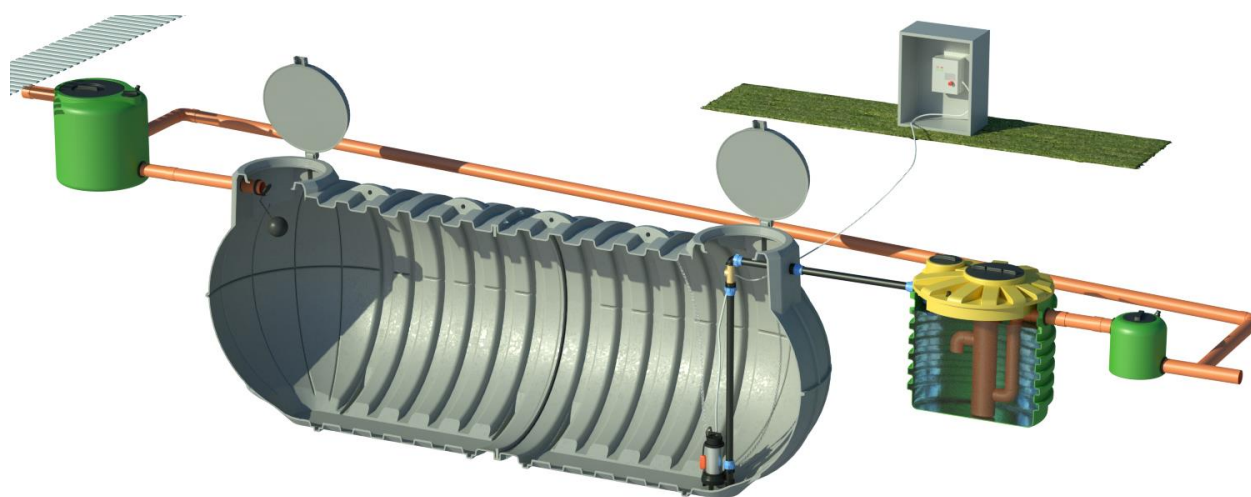


Immagine a scopo illustrativo

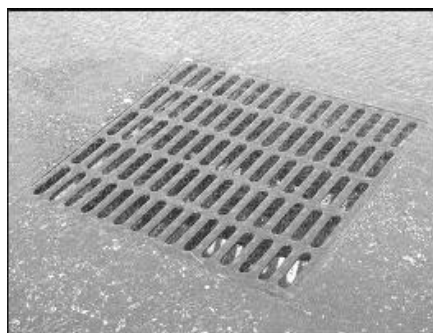
- 1) PREMESSA
- 2) DIMENSIONAMENTO DELL'IMPIANTO
- 3) INSTALLAZIONE
- 4) USO E MANUTENZIONE
- 5) RISOLUZIONE DEI PROBLEMI
- 6) CERTIFICAZIONE DI IMPIANTO
- 7) MODALITA' D'INTERRO
- 8) GARANZIA MANUFATTI DA INTERRO

La presente scheda tecnica è di proprietà di Rototec SpA; è assolutamente vietata la riproduzione di quanto contenuto nella stessa. Rototec SpA si riserva di apportare modifiche in qualsiasi momento, senza preavviso alcuno, ai contenuti della presente scheda tecnica.

1) PREMESSA

L'idraulica delle acque di dilavamento

Il sistema idraulico di raccolta e smaltimento delle acque meteoriche prevede il convogliamento delle acque piovane tramite opportuni dispositivi: (griglie, caditoie...) dalle superfici esposte alle condutture di adduzione ai corpi recettori. Il dimensionamento del sistema idraulico può avvenire secondo un criterio di natura climatologica o secondo un criterio geometrico che consiste nella identificazione delle aree e nel dimensionamento della rete di deflusso delle acque. Le superfici da computare sono tutte quelle orizzontali pavimentate: strade, parcheggi, piazzali, viabilità ed aree pavimentate in genere.



Caratteristiche delle acque di prima pioggia

Le acque di prima pioggia, dilavando le superfici di raccolta si caricano di una elevata quantità di inquinanti che possono essere raggruppati come segue:

Sostanze sospese: sono sabbie, particelle organiche e inorganiche con peso specifico uguale o superiore a quello dell'acqua.

Sostanze galleggianti: quali oli, grassi, schiume e più in generale composti insolubili di densità inferiore a quella dell'acqua, che si mantengono in sospensione. Le sostanze galleggianti sono rappresentate principalmente da idrocarburi e grassi minerali provenienti dai piazzali di lavorazione, aree adibite alla manutenzione degli automezzi, aree per lo stoccaggio di carburante e parcheggi.

Dal punto di vista chimico, gli oli minerali sono caratterizzati dall'aver una densità inferiore a quella dell'acqua e di conseguenza tendono naturalmente a risalire sulla superficie del liquido (flottazione) in condizioni di calma idraulica. La velocità di risalita delle particelle oleose dipende essenzialmente dalla loro dimensione, in base alla quale possono essere suddivise in:

- olio libero (particelle di grandi dimensioni libere di flottare);
- olio disciolto (particelle di dimensioni particolarmente ridotte).

Sostanze disciolte: costituiscono una delle frazioni maggiori delle sostanze presenti e sono costituite da:

- composti organici biodegradabili;
 - ammoniaca;
 - ioni disciolti (ferrosi, solfiti, solfuri);
 - sali (bicarbonato, solfati, cloruri di metalli alcalini, e alcalino terrosi);
 - acidi;
 - alcali (ammoniaca, soda caustica, idrossido di potassio, etc.)
 - metalli pesanti (tra i principali: nichel Ni, Cromo Cr, manganese Mn, piombo Pb, cadmio Cd, zinco Zn, rame Cu, ferro Fe, mercurio Hg).
 - cianuri
 - pesticidi e sostanze ad alto grado di tossicità tipiche del processo industriale considerato.
- Per semplificare, si può affermare che i solidi sospesi, gli idrocarburi ed i metalli pesanti sono il gruppo più rappresentativo degli inquinanti presenti nelle acque di dilavamento dei piazzali industriali.

2) DIMENSIONAMENTO DELL'IMPIANTO

Per il dimensionamento degli impianti di prima pioggia, ad oggi si fa riferimento alle indicazioni fornite dalla Legge della Regione Lombardia del 27 maggio 1985 secondo la quale:

“sono considerate acque di prima pioggia quelle corrispondenti per un evento meteorico ad una precipitazione di 5 mm uniformemente distribuita sull'intera superficie scolante servita dalla rete di drenaggio; ai fini del dimensionamento delle portate si stabilisce che tale valore venga scaricato in un periodo di 15 minuti; i coefficienti di afflusso alla rete si assumono pari ad 1 per superfici coperte, lastricate o impermeabilizzate e a 0,3 per quelle permeabili di qualsiasi tipo, escludendo dal computo le superfici coltivate”.

Seguendo queste indicazioni, nel caso in oggetto, ossia in presenza di una superficie di 1500 mq, si prevede un accumulo delle acque di prima pioggia pari a 8000 litri realizzato mediante n° 1 serbatoio rotostampato in polietilene lineare ad alta densità (LLDPE) mod. NPI8000 della capacità pari a 8000 litri.

Quando la vasca di accumulo della prima pioggia è riempita, un'apposita valvola a galleggiante posizionata all'ingresso, provvede alla chiusura in entrata, e lo scarico in eccesso, ossia l'acqua di seconda pioggia, viene fatta defluire grazie al pozzetto scolmatore nella condotta di By-Pass.

Le acque immagazzinate vengono trattenute nella vasca di prima pioggia per 48/72 ore. Trascorso questo periodo, la pompa presente nel serbatoio si mette in funzione e rilancia a portata costante (1,5 lt/s) il volume d'acqua accumulato al sistema di depurazione composto da un dissabbiatore e da un deoliatore con filtro a coalescenza. Qui le sostanze pesanti (sabbie, limo, sassolini,...) e quelle galleggianti non emulsionate (oli, grassi, idrocarburi...) vengono separate dal refluo che, passando attraverso il pozzetto per i prelievi fiscali, viene scaricato nel recettore finale.

Figura 1: Sistema per il trattamento in accumulo delle acque di prima pioggia (IPP1500DOFC).

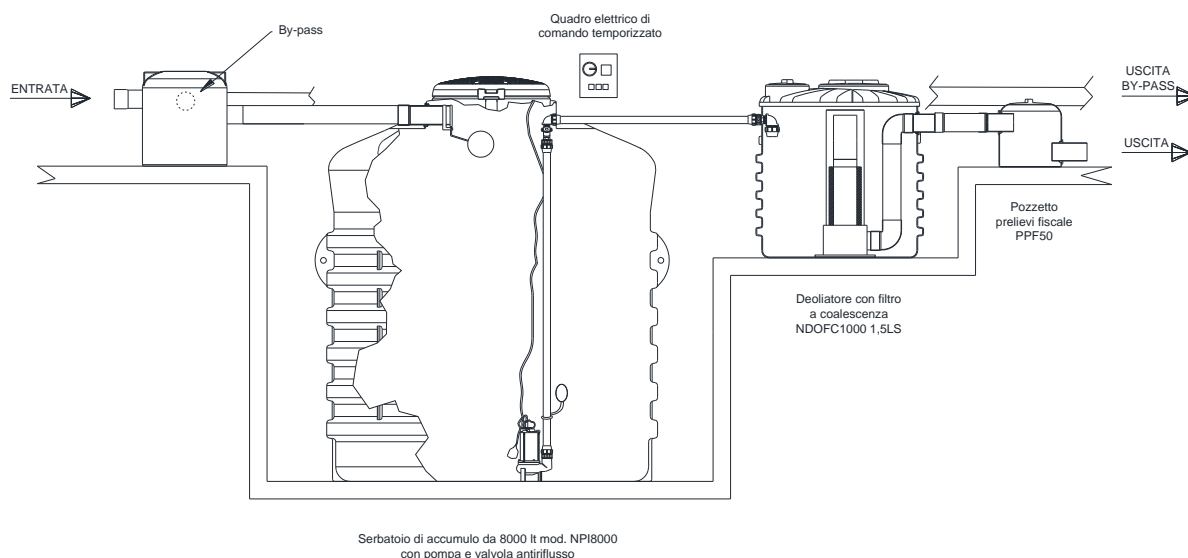


Tabella 1: Assetto impiantistico e composizione dell'impianto di trattamento.

Componenti impianto	Articolo	N° unità	Ø (mm)	Lungh. (mm)	Largh. (mm)	H (mm)	Ø E/U (mm)
Pozzetto scolmatore	PSC011212IPC	1	580	-	-	660	125
Serbatoio di accumulo	NPI8000	1	2270	-	-	2750	125/50
Deoliatore con filtro a coalescenza	NDOFC1000 1,5 l/s	1	1150	-	-	1220	125
Pozzetto prelievi fiscali	PPF50	1	430	-	-	465	125

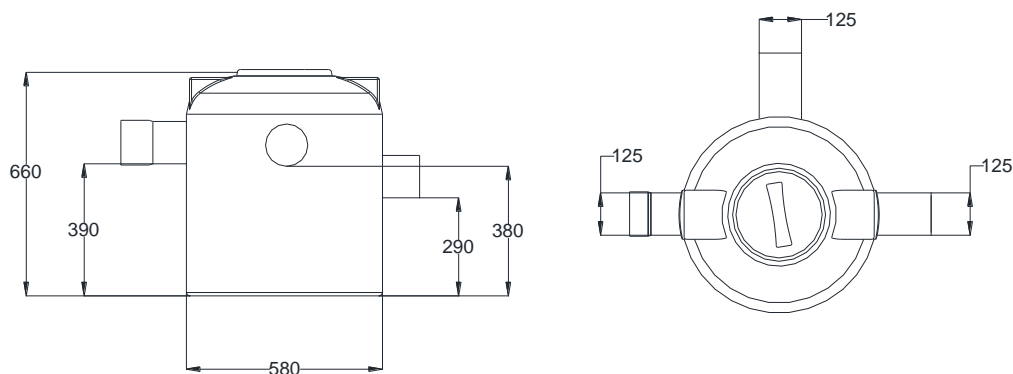
Accessori inclusi	Articolo	N° unità
Valvola antiriflusso	SCIPP125	1
Quadro elettrico con temporizzatore	QCIPP	1
Elettropompa sommersa	SM 155 L	1

La presente scheda tecnica è di proprietà di Rototec SpA; è assolutamente vietata la riproduzione di quanto contenuto nella stessa. Rototec SpA si riserva di apportare modifiche in qualsiasi momento, senza preavviso alcuno, ai contenuti della presente scheda tecnica.

3) INSTALLAZIONE

Pozzetto scolmatore mod. PSC011212IPC

Lo scolmatore è un dispositivo idraulico che ha il fine di garantire il trasferimento delle acque di dilavamento alla fase di depurazione con portate che non siano superiori alla portata massima di progetto e di inviare al ricevitore finale, mediante by-pass, la portata in eccesso.



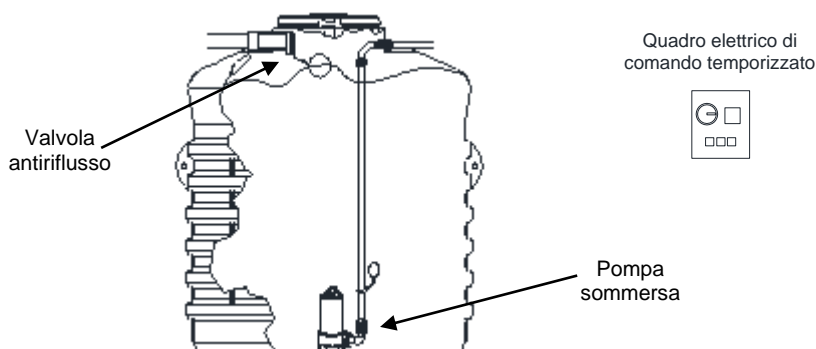
Serbatoio di accumulo/rilancio

Le cisterne di accumulo hanno la funzione di stoccare l'acqua di prima pioggia potenzialmente inquinata e di impedire che venga dispersa prima di aver subito la necessaria depurazione, inoltre hanno la funzione di sedimentatore statico per la frazione sia organica che inerte presente nella tipologia di acque da trattare con un efficace abbattimento, fino al 40-50% dei solidi sospesi totali. Se poi lo scarico finale avviene in fognatura mista, questa fase contribuisce a ridurre gli eventi di sfioro dalla fognatura stessa e conseguentemente a limitare lo scarico incontrollato.

Nel caso di una superficie scolante di 1500 m² l'accumulo previsto è di 8000 litri il quale è ottenuto con n°1 cisterna mod. NPI8000. Il sistema di accumulo è corredato dei seguenti elementi:

- A. valvola antiriflusso
- B. quadro elettrico con temporizzatore
- C. elettropompa sommersa

Quando piove, le acque di prima pioggia vengono convogliate al serbatoio di accumulo che si riempie; una volta pieno, la valvola antiriflusso chiude l'ingresso così che le acque di seconda pioggia vengono convogliate, grazie al pozzetto scolmatore, direttamente al ricevitore finale. La vasca d'accumulo, in questo frangente, funge da vero e proprio dissabbiatore in quanto, in condizioni di calma, gran parte del materiale in sospensione (particelle organiche, sabbie, breccie...) si deposita sul fondo. Grazie al quadro elettrico temporizzato, dopo 48-72 ore dal riempimento della vasca, si aziona automaticamente la pompa che rilancia, a portata costante (1,5 lt/s), le acque accumulate al sistema di dissabbiatura e disoleatura.



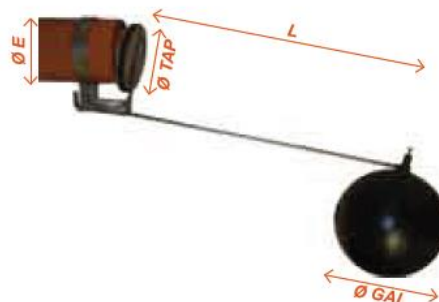
Articolo	Volume (lt)	Diametro (mm)	Altezza (mm)	Ø tappo (mm)	Ø E (mm)	Ø U (mm)
NPI8000	8000	2270	2750	630	125 in PVC	50 in PP

A. Valvola antiriflusso

Materiale: valvola antiriflusso in acciaio e tappo gommato, galleggiante in polipropilene.

Applicazione: installata all'entrata del serbatoio di accumulo e rilancio dell'impianto di prima pioggia ne permette la chiusura automatica quando è completamente pieno. In questo modo si attiva il pozzetto scolmatore che invia al by-pass le acque di seconda pioggia

Articolo	ØE (mm)	Ø TAP (mm)	L (mm)	Ø GAL (mm)
SCIPP125	125	135	550	220



B. Quadro elettrico con temporizzatore

Funzione: quadro elettrico di avviamento pompa per impianto di prima pioggia. Il comando di avvio può essere manuale o automatico mediante timer di avviamento. Per regolare il timer ed impostare il tempo di ritardo a 24 ore, seguire le istruzioni come da scheda tecnica allegata. Il quadro è anche dotato di allarme visivo (accensione di spie luminose). L'alimentazione è monofase (ambiente domestico: 230 V).

Modalità di installazione: qualora il quadro elettrico sia collocato all'esterno e non sia protetto dagli agenti atmosferici si consiglia di posizionarlo all'interno di una apposita cassetta o armadietto che abbia grado di protezione IP55.

Caratteristiche costruttive:

- Ingresso rete 1 ~ 50/60Hz 230V±10% (RAIN-M);
- N.1 Ingresso per comando di marcia;
- Ingresso per comando da 3 sonde unipolari di arresto;
- Sonde per liquidi conduttivi non infiammabili (non incluse)
- Pulsanti Automatico-0/Reset-Manuale (manuale momentaneo);
- Selettore dip-switch per il funzionamento sonde in Riempimento/Svuotamento;
- Regolatore interno sensibilità sonde;
- Led spia verde di presenza rete;
- Led spia verde di funzionamento in automatico;
- Led spia verde di utenza in funzione;
- Led spia rossa di allarme livello;
- Led spia rossa di allarme utenza in sovraccarico;
- Protezione elettronica per sovraccarico motore regolabile e tempo di intervento protezione 5";
- Timer ritardo attivazione pompa regolabile da 0" a 10 giorni;
- Fusibili di protezione ausiliari e utenza;
- Uscita allarme 5A 250V (com-no.nc carico resistivo);
- Sezionatore generale con blocco porta;
- Predisposizione per condensatore di marcia (non incluso);
- Involucro in ABS;
- Uscita con pressacavi antistrappo;
- Grado di protezione IP55.
- Temperatura ambiente: -5/+40 °C;
- Umidità relativa 50% a 40 °C (non condensata).



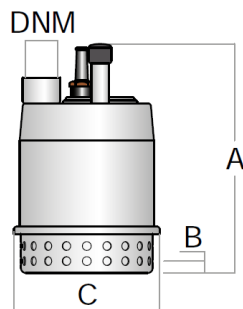
Articolo	Potenza pompa		Corrente		Dimensioni			Peso (kg)
	KW	HP	da (A)	a (A)	Alt. (mm)	Lung. (mm)	Prof. (mm)	
QCIPP	0,37 - 2,2	0,5 - 3	2	16	340	240	170	2,5

A. Elettropompa sommersa

Materiale: corpo pompa, involucro motore, albero, maniglia, bulloneria, girante e diffusore in acciaio inox; tenuta meccanica in grafite e allumina; motore asincrono con rotore in corto circuito; condensatore e termico di protezione incorporati. Grado di protezione IP68.

Funzione: elettropompa sommergibile per il rilancio a portata costante (1,5 lt/s) delle acque di prima pioggia accumulate alla fase di depurazione.

Uso e manutenzione: in condizioni di normale impiego l'elettropompa non necessita di alcuna operazione di manutenzione. Comunque per un corretto funzionamento e per garantirne la durata, è necessario che il filtro e/o la bocca di aspirazione non siano ostruiti e la girante sia pulita.



Articolo	Potenza		Passaggio solidi (mm)	A1~ (A)	DNM (pollici)	Dimensioni (mm)			Peso (Kg)
	Kw	HP				A	B	C	
SM 155L	0,25	0,33	20	2,2	1" 1/4	304	45	167	5,0

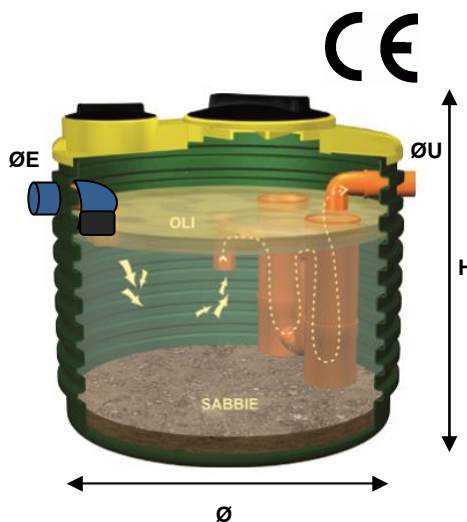
Max profondità immersione (m)	Max numero di avviamenti	Max temperatura acqua
5	30 / h	35 °C servizio in continuo

Deoliatore con filtro a coalescenza

Nel caso di sistemi di trattamento per le acque di prima pioggia installati a servizio di aree impermeabili potenzialmente inquinate, oli e grassi sono essenzialmente di tipo minerale, non biodegradabili neppure in tempi lunghi, pertanto sono ancora più negative le conseguenze di un'immissione di queste sostanze in fognatura ma anche su corso idrico o in dispersione sotterranea, non solo per i rischi di intasamento, ma anche perché non possono essere minimamente degradate dall'ambiente.

Per la rimozione di questa tipologia di inquinanti viene utilizzato il deoliatore con filtro a coalescenza che permette di ottenere elevati rendimenti di rimozione delle sostanze leggere presenti in sospensione all'interno del refluo. Il sistema sfrutta un supporto di spugna poliuretanica su cui si aggregano le particelle di oli ed idrocarburi, fino a raggiungere dimensioni tali da poter abbandonare il refluo per gravità. In questo modo il refluo trattato è caratterizzato da concentrazioni di oli minerali ed idrocarburi tali che può essere scaricato su corso idrico superficiale (Tabella 3 – Allegato 5 – Parte III D. Lgs. n°152/2006).

Il deoliatore con filtro a coalescenza NDOFC 1000 1,5 l/s è definito di **classe I ed è certificato e marchiato CE secondo la norma UNI-EN 858-1.**

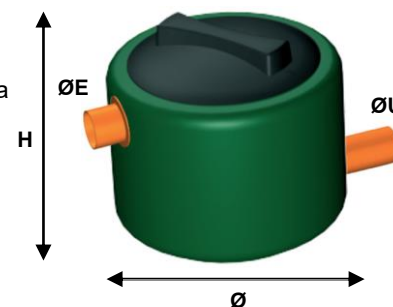


Articolo	Ø (mm)	H (mm)	ØE/U (mm)	Vol. utile (lt)	Vol. oli (lt)	Q _{MAX} (l/s)
NDOFC1000 1,5LSIPP	1150	1220	50/125	850	27	1,5

Pozzetto prelievi fiscale

Pozzetto installato a valle dell'impianto di trattamento delle acque di prima pioggia che permette di effettuare prelievi per le analisi delle acque in uscita.

Articolo	Ø (mm)	H (mm)	Ø E/U (mm)	Ø tappo (mm)
PPF 50	430	465	125	355



4) USO E MANUTENZIONE

• **Ispezioni e spurghi delle vasche**

Gli agenti inquinanti separati dalle acque di prima pioggia all'interno dell'impianto sono principalmente agenti non biodegradabili (sabbie, limo, pietrisco, idrocarburi, oli, ecc). Questi tendono pertanto ad accumularsi all'interno delle diverse vasche. Nel tempo, questi accumuli divengono eccessivi e tendono a pregiudicare l'efficienza di depurazione dell'impianto (intasamento delle condotte, rilascio degli inquinanti stessi, ecc.). Pertanto è necessario svolgere delle operazioni periodiche di ispezione delle vasche e, qualora si renda necessario, provvedere allo spurgo e alla pulizia delle stesse.

Operazioni di ispezione:

- valutare, anche mediante l'ausilio di aste, la quantità di materiale depositato sul fondo delle cisterne di accumulo e del dissabbiatore;
- valutare la quantità di materiale galleggiante e sedimentato accumulato all'interno del deoliatore;
- ispezionare, con cadenza annuale, la pompa, pulendo l'ingresso del liquido da fango e detriti, valutando lo stato di usura della girante e verificando lo stato del cavo elettrico, della maniglia dei dispositivi di fissaggio e dei galleggianti;
- verificare la presenza di tensione nel quadro elettrico;
- ispezionare periodicamente le vasche durante e dopo un evento meteorico in maniera tale da verificare il buon funzionamento dei diversi dispositivi durante un intero ciclo di depurazione.

In ogni caso le operazioni di ispezione, saranno più frequenti nei primi mesi di servizio dell'impianto, con lo scopo di individuare approssimativamente quale sarà la frequenza con la quale compiere gli spurghi.

Quando, a seguito di un'ispezione, viene constatato che la quantità di materiale accumulato è eccessiva, tanto che è pregiudicata l'efficienza stessa di depurazione, è necessario procedere con le opportune **operazioni di lavaggio/spurgo** durante le quali occorre:

- estrarre completamente tutto il materiale accumulato nelle vasche di accumulo, nel dissabbiatore e nel deoliatore;
- con cadenza mensile/bimestrale procedere all'estrazione del filtro a coalescenza e lavarlo energicamente con un getto d'acqua in testa all'impianto. Una volta lavato riposizionarlo nell'apposito comparto.;
- estrarre il materiale eventualmente accumulato nel pozzetto scolmatore e nel pozzetto prelievi fiscali;
- procedere ad un energico lavaggio di tutte le vasche e delle condotte di collegamento e di by-pass utilizzando strumenti per l'eliminazione di eventuali croste;
- controllare e pulire la pompa e gli altri accessori;
- dopo il lavaggio riempire completamente con acqua pulita il dissabbiatore e il deoliatore.

Si ricorda che gli spurghi **devono essere effettuati da aziende competenti ed autorizzate** in quanto tali reflui sono considerati **rifiuti speciali** e devono essere smaltiti come tali.

• **Norme di sicurezza generali per il funzionamento dell'elettropompa**

Durante il normale funzionamento dell'impianto, nonché durante tutte le operazioni di ispezione e spurgo, è assolutamente essenziale seguire le seguenti prescrizioni relative al funzionamento dell'elettropompa:

- Non trasportare o movimentare l'elettropompa mediante il cavo d'alimentazione.
- Prima dell'installazione dell'elettropompa, assicurarsi che la rete d'alimentazione sia dotata d'impianto di terra.
- **Prima di qualsiasi intervento di controllo o manutenzione, interrompere l'alimentazione elettrica.**
- Non avviare l'elettropompa se si è a contatto col liquido da pompare.
- Far riparare e controllare l'elettropompa solo da personale autorizzato. Le riparazioni non autorizzate potrebbero rendere insicuro e/o pericoloso il prodotto.
- Se l'elettropompa non è fissata correttamente, all'avviamento può sbilanciarsi e perdere l'equilibrio a causa della coppia di reazione allo spunto.
- Evitare assolutamente di movimentare l'elettropompa quando è in funzione o con il cavo di alimentazione collegato all'impianto elettrico.
- **Non mettere le mani** o altri oggetti nelle aperture di ingresso od uscita del liquido pompato in prossimità della girante, se presente, essendo questa un organo in movimento.
- Non rimuovere per nessun motivo il filtro di aspirazione.
- Evitare il funzionamento orizzontale; l'elettropompa può lavorare soltanto in posizione verticale (con motore in alto e sezione pompa in basso).

5) RISOLUZIONE DEI PROBLEMI

ANOMALIA	CAUSA	INTERVENTO
L'elettropompa non eroga, il motore non gira	manca di alimentazione	verificare l'alimentazione
	ciruito interrotto	verificare il circuito
	elettropompa bloccata	verificare lo stato dell'elettropompa
	galleggiante bloccato	controllare che il galleggiante sia libero e che raggiunga il livello ON
	girante bloccata	liberare la girante da eventuali ostruzioni
	protezione termica intervenuta	- si riattiva automaticamente - regolare manualmente amperaggio
Il motore gira ma l'elettropompa non eroga o la portata è ridotta	collegamenti errati (mod. trifase)	invertire il collegamento delle fasi
	tubazione di mandata o filtro di aspirazione parzialmente ostruiti	rimuovere le ostruzioni
	giranti usurate	sostituire le giranti
	valvola di non ritorno intasata	pulire la valvola
	abbassamento del livello di falda	abbassare la pompa tenendo conto del battente minimo
	senso di rotazione errato	invertire il senso di rotazione
La pompa non si avvia secondo i tempi di progetto	timer non regolato correttamente	- regolare il timer - accertarsi che il timer sia impostato sulla scala in ore

6) CERTIFICAZIONE DI IMPIANTO

CERTIFICAZIONE DI CONFORMITA'

SISTEMA DI TRATTAMENTO IN ACCUMULO DELLE ACQUE DI PRIMA PIOGGIA

Con la presente si dichiara che l'impianto di prima pioggia in accumulo modello **IPP1500DOFC** fornito da ROTOTEC SpA è conforme ai limiti indicati dalla Tabella 3 dell'Allegato 5 alla Parte III del D. Lgs. n°152 del 3 aprile 2006 per lo scarico su corso idrico superficiale relativamente agli idrocarburi totali e ai solidi sedimentabili e che garantisce il convogliamento al trattamento depurativo di dissabbiatura e disoleatura con filtri a coalescenza solo delle acque di prima pioggia (5 mm di pioggia in 15 minuti come da L. Reg. Lombardia n°62 del 27/05/85). Il dimensionamento è stato effettuato con le seguenti precisazioni:

- Idrocarburi totali ed altri liquidi leggeri non emulsionati aventi peso specifico sino a 0,85 g/cm³.
- Diametro delle goccioline d'olio non inferiore a 0,015 cm (valore considerato da API - American Petroleum Institute)
- La portata di punta lt/s per ogni singolo modello dove non espressamente indicato deve essere inferiore ai limiti indicati sulla scheda tecnica ROTOTEC.
- La superficie (mq) del piazzale da trattare, nel caso in cui la piovosità sia 20 mm/h ed il coefficiente di deflusso pari a 1, deve essere inferiore-uguale a **1500 mq**.
- Per quanto non espressamente indicato ci si riferisce ai dati di progetto indicati sulla scheda tecnica ROTOTEC.

Tale garanzia è valida a condizione che l'impianto sia mantenuto in condizione di regolare esercizio di manutenzione e siano rispettate le modalità di messa in opera (vedi istruzioni per il rinterro) declinando ogni responsabilità in caso di errato montaggio o manomissione.

Il presente certificato non costituisce autorizzazione allo scarico che andrà inoltrata all'autorità competente la quale potrebbe stabilire limiti tabellari più tassativi.

ROTOTEC S.p.A.
Ufficio Tecnico



7) MODALITA' DI INTERRO

MODALITA' DI MOVIMENTAZIONE E DI INTERRO ROTOTEC

AVVISI E PRECAUZIONI

Le modalità di posa sono valide per tutti i serbatoi da interro:

	Serbatoi corrugati modello Cisterna
	Serbatoi corrugati modello Canotto
	Serbatoi corrugati modello Panettone
	Serbatoi lisci modello Cisterna
	Serbatoi lisci modello Panettone
	Serbatoi modulari
	Fosse corrugate
	Fosse corrugate modello Elipse
	Fosse rinforzate
	Fosse lisce
	Fosse con setti trappola

Avvertenze:

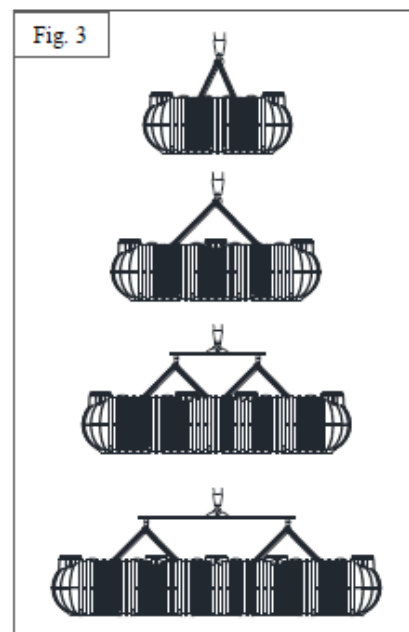
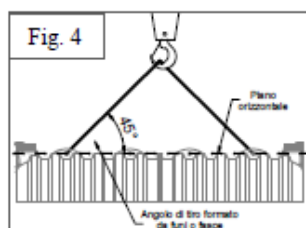
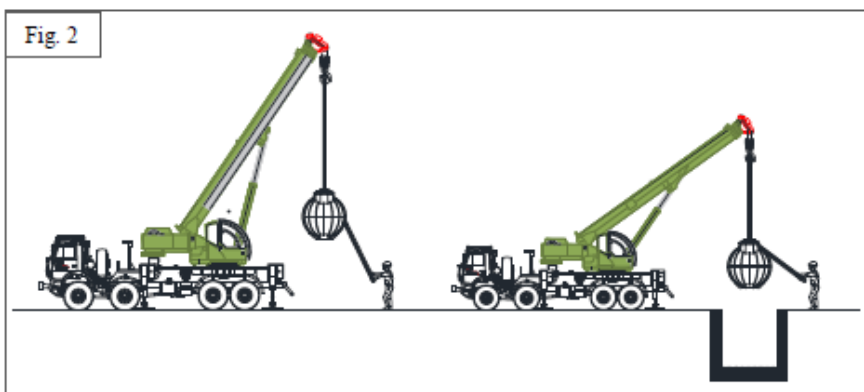
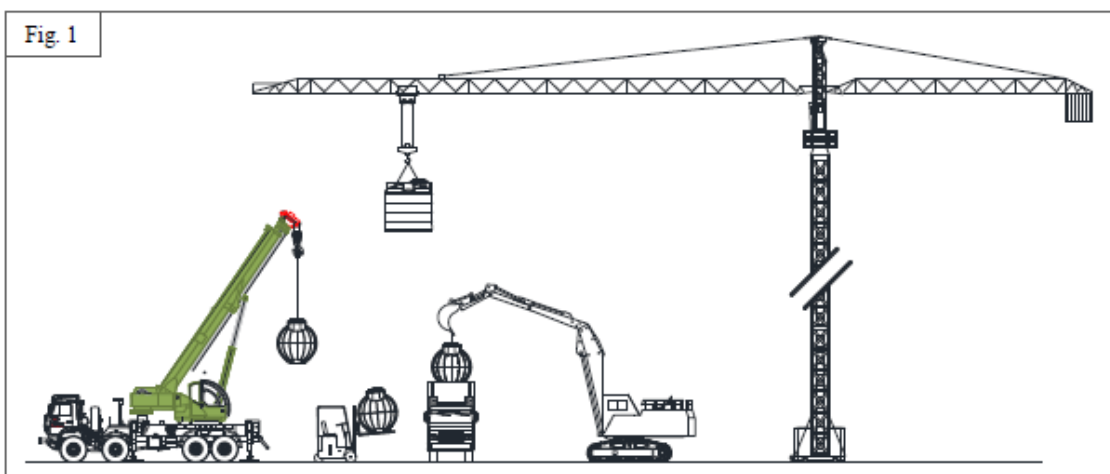
- A) Durante lo svolgimento di tutte le operazioni deve essere rispettato il D. Lgs. 81/2008 e successive modifiche sulla sicurezza dei cantieri temporanei e mobili.
- B) Controllare molto attentamente il materiale al momento della consegna per verificare se corrisponde all'ordine effettuato ed ai dati di progetto, è importante inoltre segnalare subito eventuali difetti riscontrati e/o danni dovuti al trasporto. Contattare direttamente l'azienda tramite telefono, fax o e-mail.
- C) Verificare che il manufatto sia corredato di tutta la documentazione standard (schede tecniche, modalità di interro, ecc...). Comunicarne all'azienda l'eventuale mancanza, sarà nostra premura inviarne subito una copia.
- D) Accertarsi che guarnizioni, tubi e tutte le parti diverse dal polietilene siano idonee al liquido contenuto.
- E) Evitare urti e contatti con corpi taglienti o spigolosi che potrebbero compromettere l'integrità del manufatto.
- F) Movimentare i serbatoi solo se **completamente vuoti** utilizzando gli appositi golfer di sollevamento (dove previsti); non sollevare **MAI** la vasca dai tubi di entrata e/o uscita.
- G) Per la scelta del materiale di rifianco e per le modalità di compattazione far riferimento alle norme europee UNI-ENV 1046 ed UNI-EN 1610.
- H) Durante i lavori di installazione delimitare l'area interessata con adeguata segnaletica.

Divieti:

- A) E' assolutamente vietato utilizzare il serbatoio da interro per uso esterno.
- B) E' severamente proibito utilizzare il serbatoio come stoccaggio di rifiuti e liquidi industriali contenenti sostanze chimiche o miscele non compatibili con il polietilene (ved. tabella di compatibilità fornita da Rototec).
- C) Il serbatoio da interro **NON** è conforme e **NON** può essere usato per il contenimento di gasolio.

SCARICO E MOVIMENTAZIONE

- A) Al momento della consegna, lo scarico dei manufatti dal camion deve avvenire con un mezzo adeguato atto a sollevare il peso; per il peso dei prodotti contattare gli uffici Rototec.
- B) In presenza di camion chiuso lo scarico deve avvenire lateralmente utilizzando un mezzo a pale; le pale devono essere sufficientemente lunghe e sbordare almeno 30 cm oltre il manufatto; fare molta attenzione a non urtare il manufatto con la punta delle pale per evitare danneggiamenti al prodotto (Fig.1).
- C) In presenza di camion aperto lo scarico può avvenire anche dall'alto mediante l'utilizzo di una gru o di una pala meccanica, utilizzando catene in acciaio, funi o fasce idonee da agganciare ai golfari di sollevamento presenti sui manufatti o avvolgendoli lungo il suo diametro esterno (Fig.1-3)
- D) Per movimentare il materiale possono essere utilizzati gli stessi mezzi di cui ai punti precedenti facendo sempre attenzione a non urtare il manufatto, strisciarlo per terra ed evitando di passare e sostare sotto e nelle vicinanze dei carichi movimentati
- E) Per evitare sbilanciamenti del carico, posizionare le catene, corde o funi sempre in modo simmetrico rispettando l'angolo di tiro che **NON** deve essere minore di 45° (Fig.3-4)
- F) Tutte le operazioni di carico, scarico, sollevamento e movimentazione devono avvenire **SEMPRE CON I MANUFATTI VUOTI COMPLETAMENTE**.
- G) Durante la movimentazione in sospensione è possibile, attraverso una o più corde, tenere fermo il manufatto evitando la rotazione sul punto di attacco; alla stessa maniera è possibile ruotarlo per, ad esempio, calarlo all'intero dello scavo o, in generale nel punto di installazione (Fig.2)



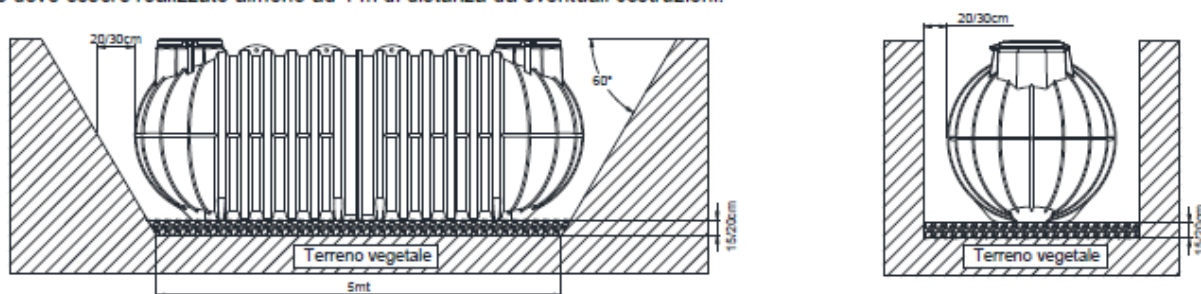
ISTRUZIONI DI POSA

N.B. La collocazione migliore del serbatoio di accumulo è precisata dal progettista incaricato a seconda di proprie valutazioni tecniche approfondite. Le presenti modalità di interro sono linee guida da seguire durante la posa.

1. LO SCAVO

1.1 Preparare uno scavo di idonee dimensioni con fondo piano, in modo che intorno al serbatoio vi sia uno spazio di 20/30cm. In presenza di terreni pesanti (es: substrato argilloso e/o falda superficiale) la distanza deve essere almeno di 50cm. Stendere sul fondo dello scavo un letto di ghiaia lavata 20 /30 mm di 15/20cm in modo che il serbatoio poggi su una base uniforme e livellata. **E' assolutamente proibito utilizzare come rinfiacco il materiale di scavo.**

Lo scavo deve essere realizzato almeno ad 1 m di distanza da eventuali costruzioni.

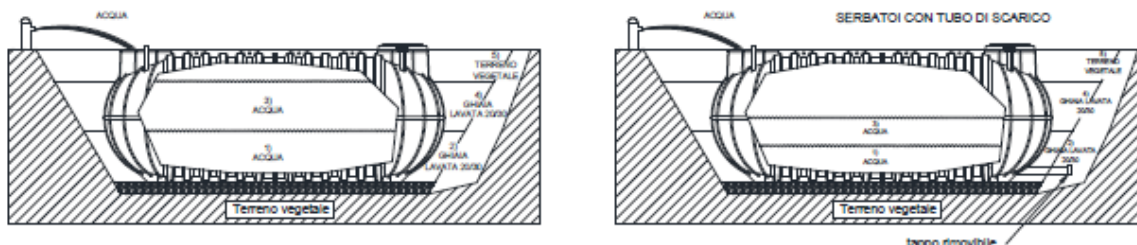


2. RINFIANCO e RIEMPIMENTO

2.1 Posare il serbatoio totalmente vuoto sul letto di ghiaia lavata 20/30 mm distribuito sul fondo dello scavo, riempire progressivamente il serbatoio con acqua e contemporaneamente rinfiancare con ghiaia lavata 20/30 mm: procedere per strati successivi di 15/20cm continuando a riempire prima il serbatoio e successivamente rinfiancando con ghiaia. Riempire il serbatoio fino a 3/4 della capacità e ricoprire gli ultimi 40cm con terreno vegetale (**NON di natura argillosa/limosa, NON materiale di scavo**). Non usare MAI materiale che presenti spigoli vivi onde evitare forti pressioni sul serbatoio.

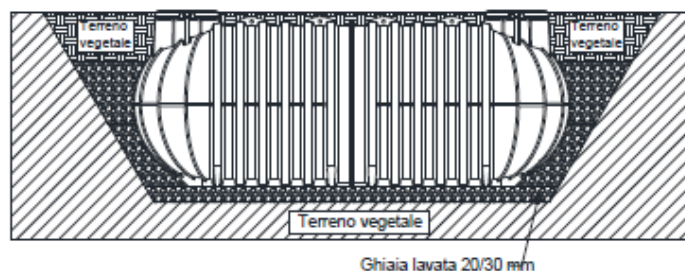
In presenza di manufatto con tubo di scarico (es. percolatori aerobici o vasche di laminazione a gravità) chiudere il tubo di uscita con un tappo rimovibile, procedere al rinfianco-riempimento fino a metà del manufatto come indicazioni. Dopo di che rimuovere il tappo e completare il rinfianco. Non far ristagnare l'acqua all'interno dello scavo.

N.B. Per la posa in contesti più gravosi (falda, terreno argilloso o presenza di declivio), proseguire al capitolo 3 "Installazioni eccezionali".



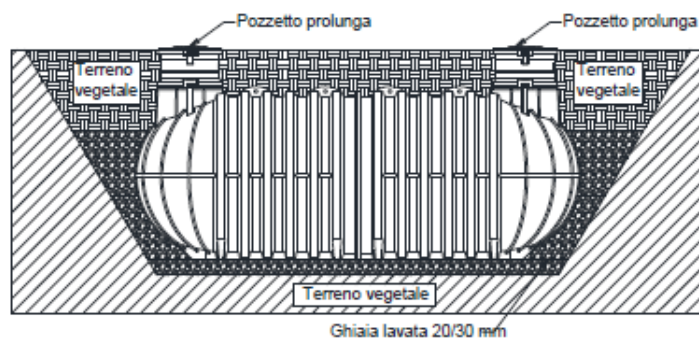
2.2 Dopo aver riempito e rinfiancato in modo adeguato il serbatoio, ricoprirlo gradualmente con del terreno vegetale (**NON di natura argillosa/limosa, NON materiale di scavo**) oppure con materiale alleggerito es. argilla espansa per 30/40cm, lasciando liberi i tappi di ispezione. In questo modo l'area interessata è pedonabile ed è vietato il transito di automezzi fino a 2m di distanza dallo scavo.

In caso di installazione di impianti di depurazione lasciare il serbatoio pieno di acqua. Nel caso invece di stoccaggio di acqua lasciarlo pieno fino a completo assestamento del terreno (min. 7 giorni, periodo variabile in base alla valutazione del progettista). **N.B. Per rendere il sito carrabile leggere il cap. 4 "Carrabilità".**



2.3 INSTALLAZIONE DI PROLUNGA

Qualora si dovesse interrare il serbatoio a 30/40cm di profondità, mantenendo sempre la pedonabilità del sito, si raccomanda di installare la prolunga Rototec in PE direttamente sui fori di ispezione. Nel caso in cui si dovesse posare il manufatto oltre l'altezza indicata precedentemente e quindi installare più di una prolunga, condizione molto gravosa e sconsigliata, bisogna seguire fedelmente le istruzioni specificate nel cap. 4 "Carrabilità". A seconda della profondità di installazione, il tecnico incaricato seguirà le indicazioni dei due paragrafi.

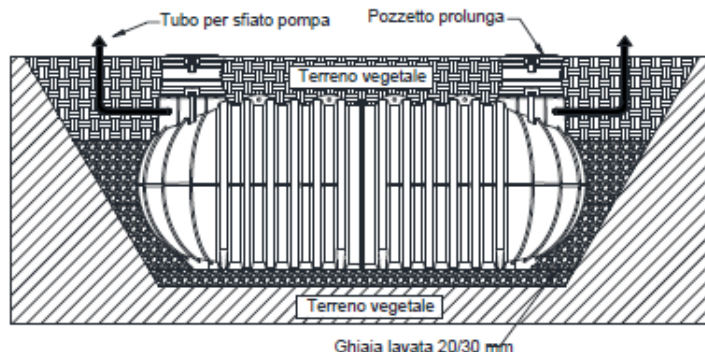


2.4 CONNESSIONE SFIATO

a) In caso d'installazione di pompa sia esterna che interna, prevedere **SEMPRE** uno sfiato a cielo aperto, libero ed adeguatamente dimensionato alla stessa per evitare che il serbatoio, durante il funzionamento, vada in depressione e si deformi. Dopo aver collegato lo sfiato, effettuare le connessioni e collaudare gli allacciamenti.

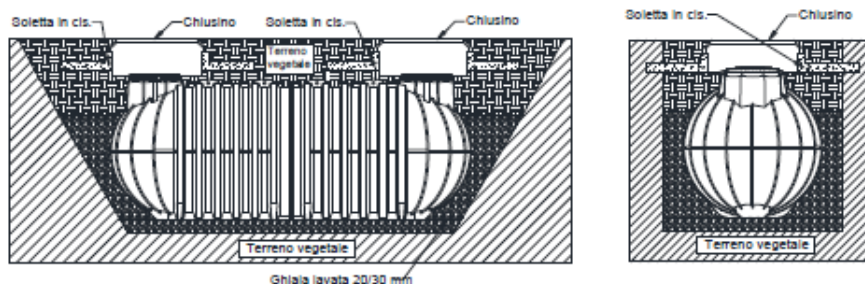
b) Per evitare la formazione di cattivi odori e per far lavorare al meglio l'impianto di depurazione, collegare **SEMPRE** un tubo (PVC, PP o PE) alla predisposizione per lo sfiato del biogas presente sul manufatto. Portare il tubo sul punto più alto dell'edificio o lungo i pluviali, comunque ad un livello superiore rispetto alla quota del coperchio.

La tubazione per lo sfiato indicata nel disegno non è compresa nella fornitura.



2.5 REALIZZAZIONE DI POZZETTI

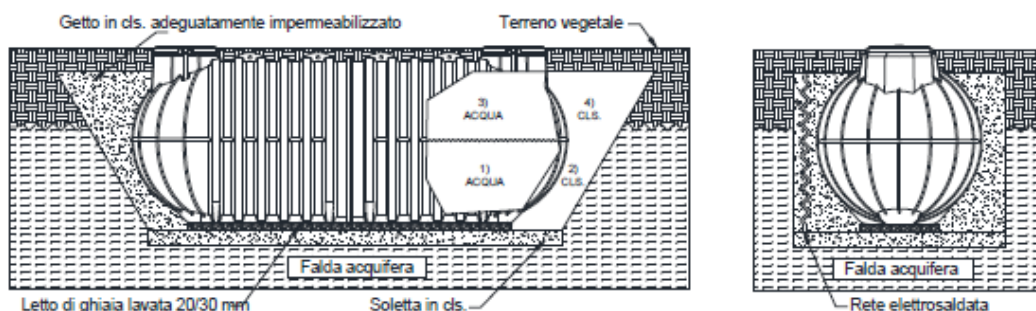
La posa di pozzetti o chiusini di peso superiore a 50kg dovrà avvenire in maniera solidale con la soletta in calcestruzzo, adeguatamente dimensionata al carico da sostenere, realizzata per consentire una distribuzione uniforme del carico. La soletta, quindi, **NON** deve essere realizzata direttamente sul serbatoio ma deve poggiare su terreno indisturbato portante. **NON** realizzare parti in muratura che pregiudichino la manutenzione o l'eventuale sostituzione del serbatoio.



3. INSTALLAZIONI ECCEZIONALI

3.1 POSA IN ZONE CON FALDA SUPERFICIALE

L'interro in presenza di falda acquifera superficiale è **molto sconsigliato** ed è la condizione più rischiosa; si raccomanda una relazione geotecnica redatta da un professionista specializzato. In relazione ai risultati, il tecnico definisce il livello di spinta della falda e dimensiona il rinfiango e la soletta; in particolare i rinfianchi avranno la portanza necessaria per resistere alle forti spinte laterali. Tale resistenza può essere incrementata inserendo delle reti elettrosaldate. Realizzare sul fondo dello scavo la soletta in calcestruzzo e stendere un letto di ghiaia lavata 20/30 mm di 10cm per riempire le corrugazioni alla base della cisterna. Il riempimento ed il rinfiango devono essere effettuati in modo graduale: si consiglia, perciò, di riempire la cisterna a metà, di rinfiangarla contemporaneamente con calcestruzzo e di lasciare riposare per 24/36 ore [punti 1-2]. Poi terminare il riempimento ed il rinfiango [punti 3-4].



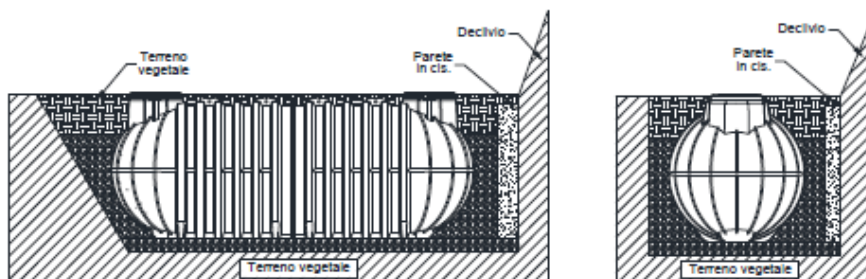
3.2 POSA IN ZONE CON TERRENO ARGILLOSO/LIMOSO

L'interro in aree con substrato a prevalenza argillosa/limosa e/o con ridotta capacità drenante rappresenta un'altra condizione gravosa. Si raccomanda sempre una relazione geotecnica redatta da un professionista specializzato. A seconda dei risultati, il tecnico definisce il livello di spinta del terreno (in questo caso elevato) e dimensiona il rinfiango. In particolare, bisogna ricoprire il fondo dello scavo con un letto di ghiaia lavata 20/30 mm e rinfiangare il serbatoio con ghiaia 20/30 mm per agevolare il drenaggio. Per il riempimento ed il rinfiango leggere il [par. 2.1](#). Sul fondo dello scavo prevedere un sistema drenante.



3.3 POSA IN PROSSIMITA' DI DECLIVIO

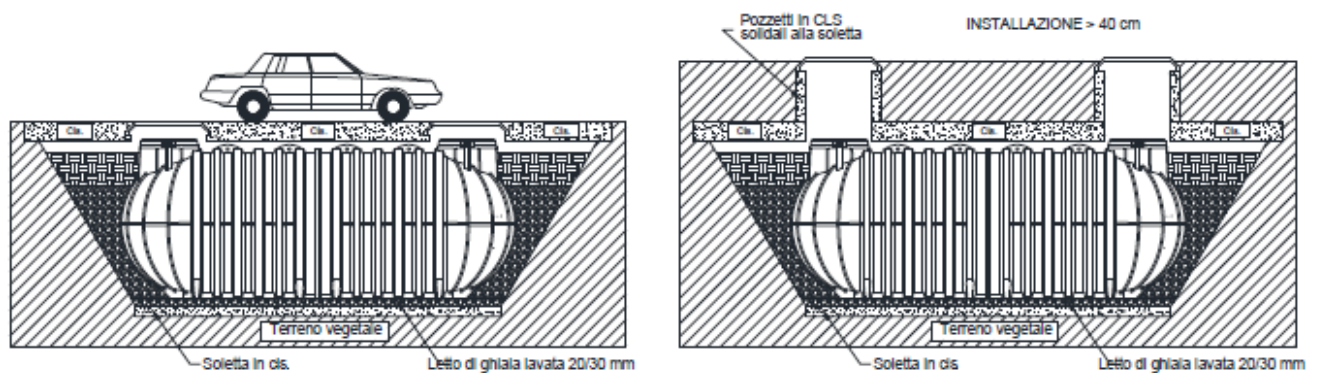
Se l'interro avviene nelle vicinanze di un declivio o in luoghi con pendenza, bisogna confinare la vasca con pareti in calcestruzzo armato, opportunamente dimensionate da un tecnico specializzato, in modo da bilanciare le spinte laterali del terreno e da proteggere l'area da eventuali infiltrazioni. Per il riempimento ed il rinfiango leggere il [par. 2.1](#).



4. CARRABILITA'

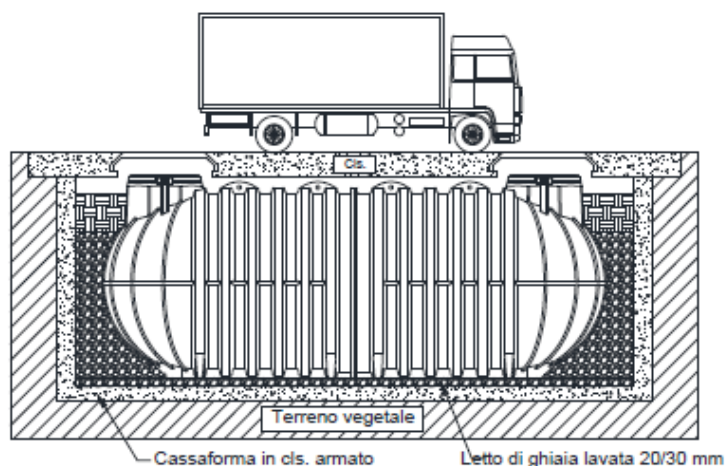
4.1 CARRABILITA' LEGGERA - Classe B125-EN124/95 - Max 12.5 ton

Per rendere il sito adatto al transito veicolare leggero è necessario realizzare, in relazione alla portata, un'ideale soletta autoportante in calcestruzzo armato con perimetro maggiore dello scavo in modo da evitare che il peso della struttura gravi sul manufatto stesso. Si raccomanda di realizzare una soletta in calcestruzzo (per es. di 15/20cm) anche sul fondo e stendere sopra un letto di ghiaia lavata 20/30 mm di 10cm per riempire gli spazi delle corrugazioni presenti alla base del serbatoio. La soletta autoportante in cemento armato e quella in calcestruzzo devono essere sempre dimensionate da un professionista qualificato. Il riempimento del serbatoio ed il rinfiacco devono essere sempre effettuati in modo graduale come specificato nel par. 2.1. La soletta autoportante è necessaria, per distribuire il carico del terreno di ricoprimento, anche quando il manufatto viene installato ad una profondità > di 40 cm, come indicato nel paragrafo 2.3.



4.2 (A) CARRABILITA' PESANTE - Classe D400-EN124/95 - Max 40 ton

Per rendere il sito idoneo al transito veicolare pesante è necessario realizzare una cassaforma in calcestruzzo armato gettata in opera ed un'ideale soletta autoportante in calcestruzzo con perimetro maggiore dello scavo in modo da distribuire il peso sulle pareti del contenimento e non sul manufatto. Stendere poi un letto di ghiaia lavata 20/30 mm di 10cm sul fondo della cassaforma per riempire gli spazi delle corrugazioni presenti alla base della cisterna. La cassaforma e la soletta devono essere sempre dimensionate, in relazione alla portata, da un professionista specializzato. Il riempimento del serbatoio ed il rinfiacco devono essere sempre effettuati in modo graduale come specificato nel par. 2.1

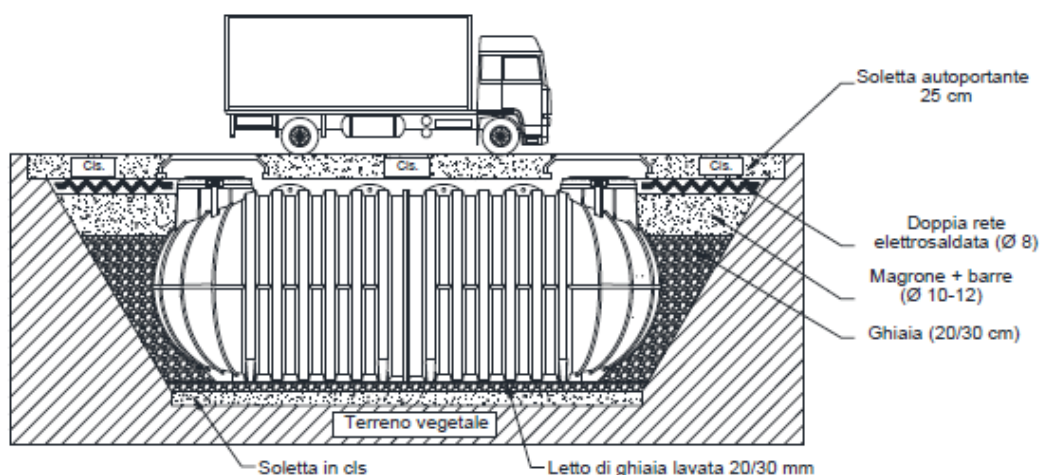


4.2 (B) CARRABILITA' PESANTE - Classe D400-EN124/95 - Max 40 ton

Per rendere il sito idoneo al transito veicolare pesante è necessario realizzare una soletta autoportante in calcestruzzo armato (≥ 25 cm) con perimetro maggiore dello scavo in modo da evitare che il peso della struttura gravi sul manufatto stesso.

Si raccomanda di realizzare una soletta in calcestruzzo (per es. di 15/20cm) anche sul fondo dello scavo e stendere sopra un letto di ghiaia lavata 20/30 mm di 10cm per riempire gli spazi delle corrugazioni presenti alla base del serbatoio.

Il riempimento ed il rinfiacco fino a 3/4 devono essere sempre effettuati in modo graduale come specificato nel par. 2.1. Dopo aver riempito e rinfiacco il serbatoio, ricoprire gradualmente l'ultimo quarto dello scavo con del magrone e delle barre (\varnothing 10-12). Sopra queste ultime realizzare la soletta autoportante utilizzando una doppia rete elettrosaldata (\varnothing 8) con dei distanziatori.



GARANZIA MANUFATTI DA INTERRO

Con la presente la ditta ROTOTEC S.p.A. garantisce i propri serbatoi da interro Divisione Acqua e Divisione Depurazione, realizzati in Polietilene Lineare alta densità (LLD-PE) mediante stampaggio rotazionale, per un periodo di **25 anni** relativamente alla corrosione passante

La garanzia è valida a condizione che i manufatti siano mantenuti in condizione di regolare esercizio, siano sottoposti ad operazioni periodiche di manutenzione e siano rispettate le modalità di messa in opera, declinando ogni responsabilità in caso di errato montaggio.

La garanzia decade quando:

1. **Non vengano applicate scrupolosamente le modalità di interro.**
2. Il prodotto venga modificato senza autorizzazione del produttore.
3. Per ogni utilizzo non conforme.

La garanzia esclude:

1. Spese di installazione.
2. Danni per mancato utilizzo.
3. Danni a terzi.
4. Danni conseguenti a perdite del contenuto.
5. Spese di trasporto.
6. Ripristino del luogo.

I materiali sono da noi garantiti in tutto rispondenti alle caratteristiche e condizioni specificate nella conferma d'ordine e certificazione/scheda tecnica emessa dal ns. ufficio tecnico.

Rototec non si assume alcuna responsabilità circa le applicazioni, installazione, collaudo e comunque operazioni alle quali presso il compratore o chi per esso verrà sottoposto il materiale.

Sono esenti da copertura di garanzia tutti i prodotti che dovessero risultare difettosi a causa di imprudenza, imperizia, negligenza nell'uso dei materiali, o per errata installazione o manutenzione operata da persone non autorizzate e qualificate, per danni derivanti da circostanze che comunque non possono essere fatte risalire a difetti di fabbricazione.

Rototec declina ogni responsabilità per eventuali danni che possono direttamente o indirettamente derivare a persone o cose in conseguenza dell'errata installazione, utilizzo e manutenzione dei prodotti venduti.

I prodotti Rototec sono corredati di schede tecniche, certificazioni secondo norme vigenti e modalità d'interro e manutenzione.

ROTOTEC S.p.A.
Ufficio tecnico

