

COMUNE DI OZIERI
Provincia di Sassari



PROGETTO ESECUTIVO

**PIANO DI LOTTIZZAZIONE DI UN COMPARTO DELLA ZONA (C 11)
A MONTE DI VIA UGO LA MALFA - "REGIONE SAN GAVINO"**

Il Committente
A.P.S. COSTRUZIONI s.r.l.

Progettisti
Ing. Paola Mazza

Collaboratori
Geom. Andrea Ortu

ELABORATO

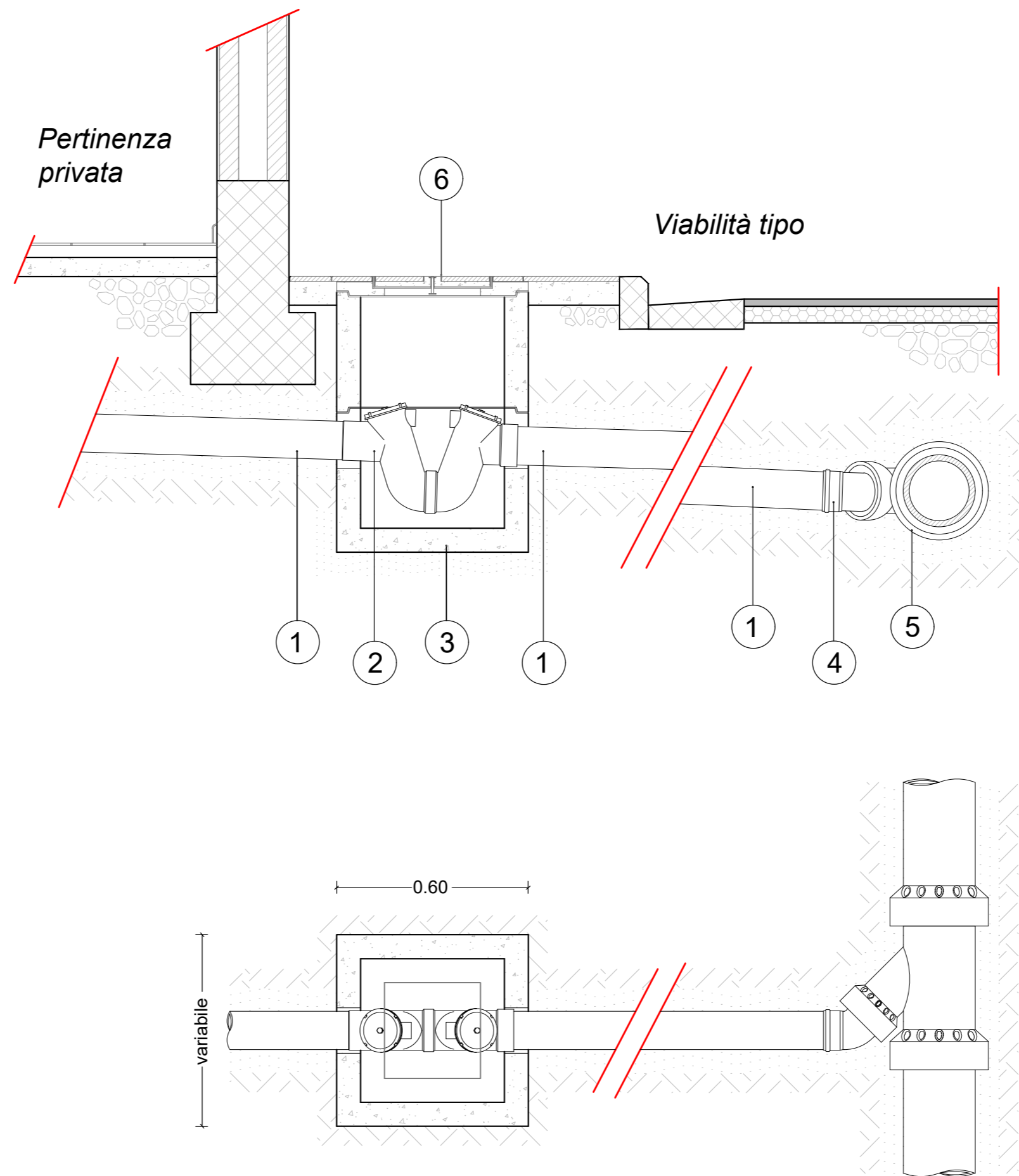
SCALA :
1:20

**PARTICOLARI IMPIANTO
ACQUE NERE**

**Tav.
09**

DATA	REVISIONE	DESCRIZIONE
Maggio 2024		

ALLACCIO NUOVA UTENZA



- ① Tubo in PVC - mm 160
 - ② Sifone in PVC - mm 160
 - ③ Pozzetto pesante prefabbricato in cls
 - ④ Curva in PVC - 45°
 - ⑤ Braga in Gres 45° con diramazione DN 150
 - ⑥ Chiusino
- in alternativa:
- ⑦ Braga in PVC 45° con diramazione 160 mm
 - ⑧ Innesto a sella

