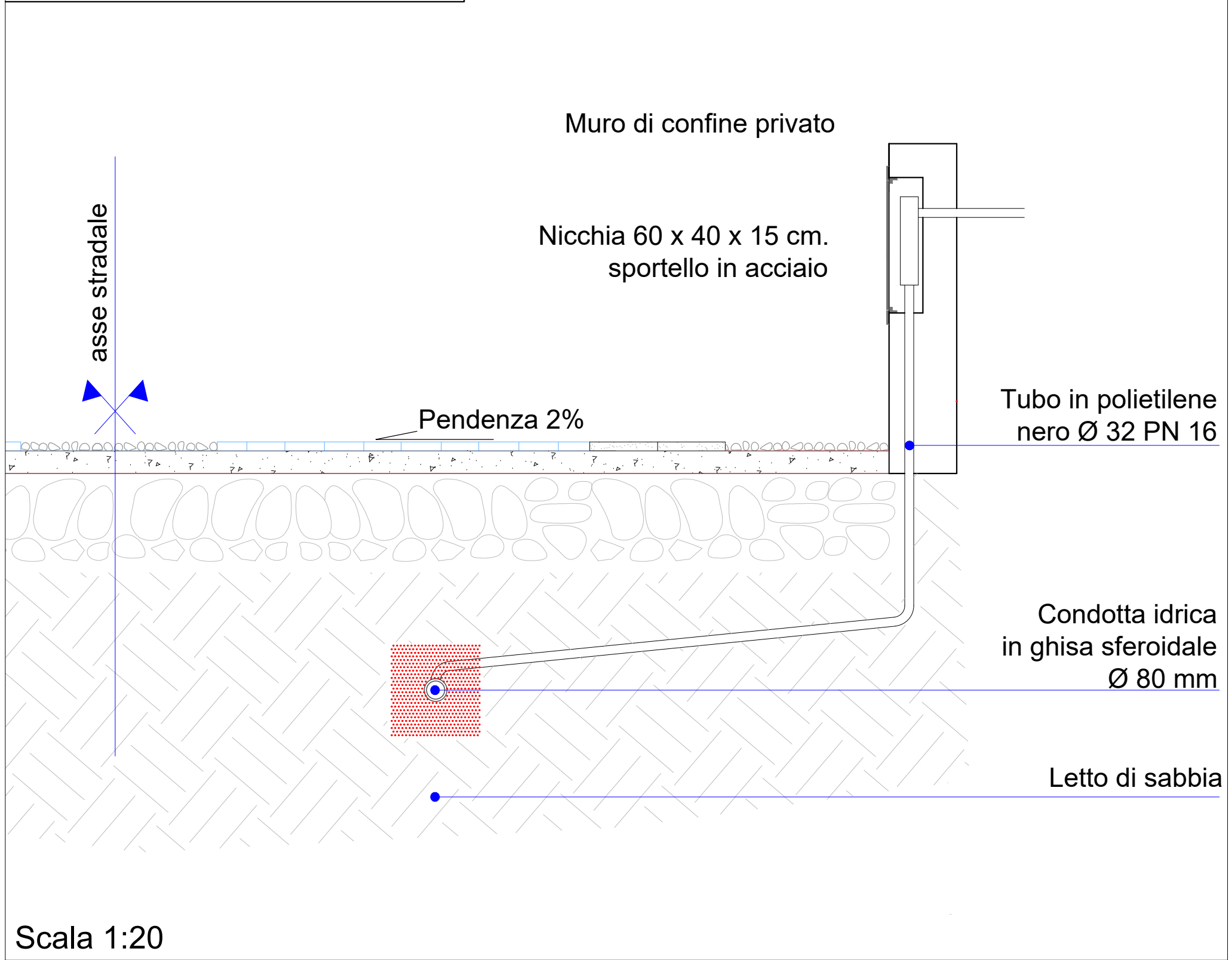
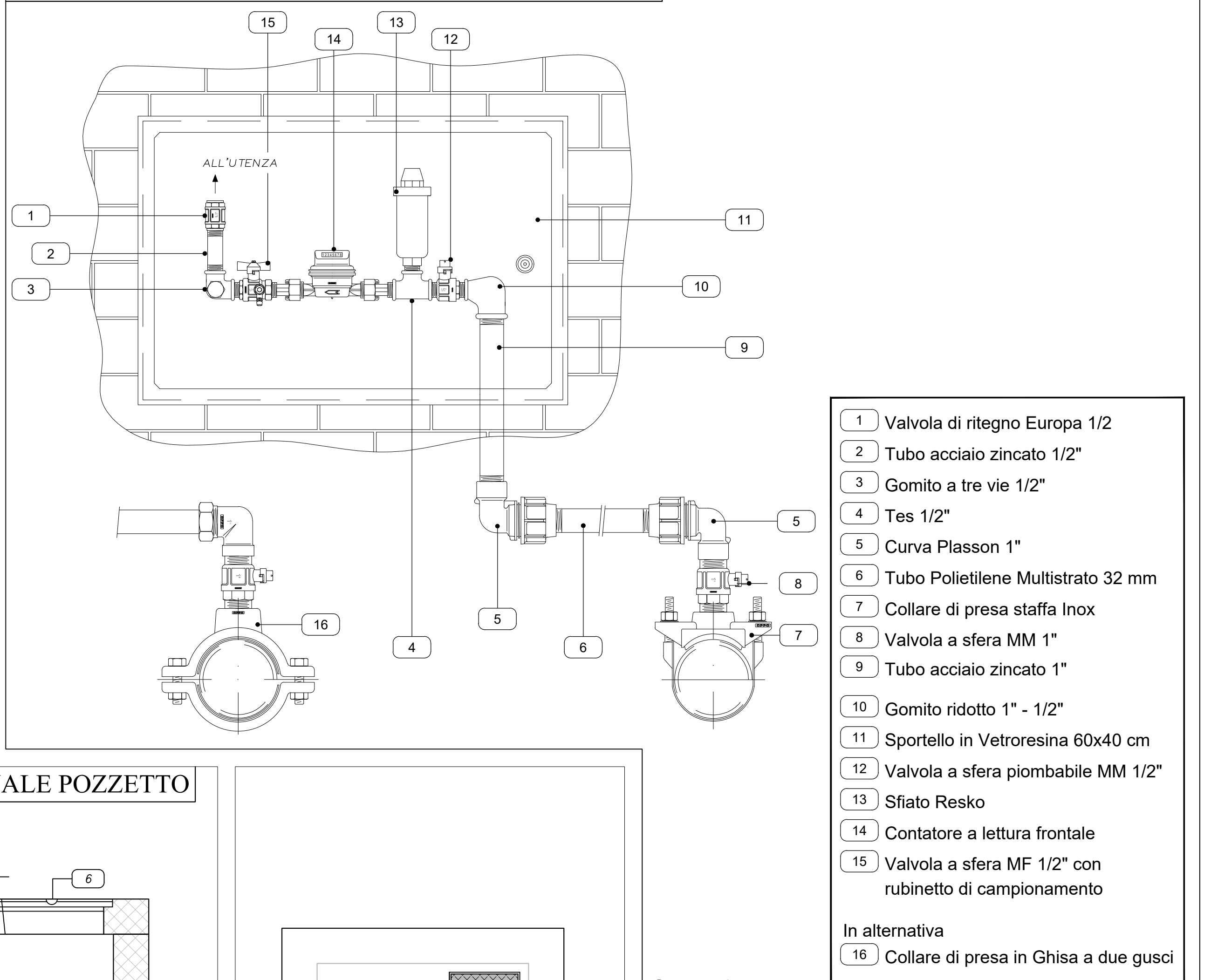


ALLACCIO NUOVA UTENZA



GRUPPO CONTATORE A PARETE - UTENZA SINGOLA



COMUNE DI OZIERI

Provincia di Sassari



PROGETTO ESECUTIVO

PIANO DI LOTTIZZAZIONE DI UN COMPARTO DELLA ZONA (C 11)
A MONTE DI VIA UGO LA MALFA - "REGIONE SAN GAVINO"

Il Committente
A.P.S. COSTRUZIONI s.r.l.

Progettisti
Ing. Paola Mazza

Collaboratori
Geom. Andrea Ortu

ELABORATO

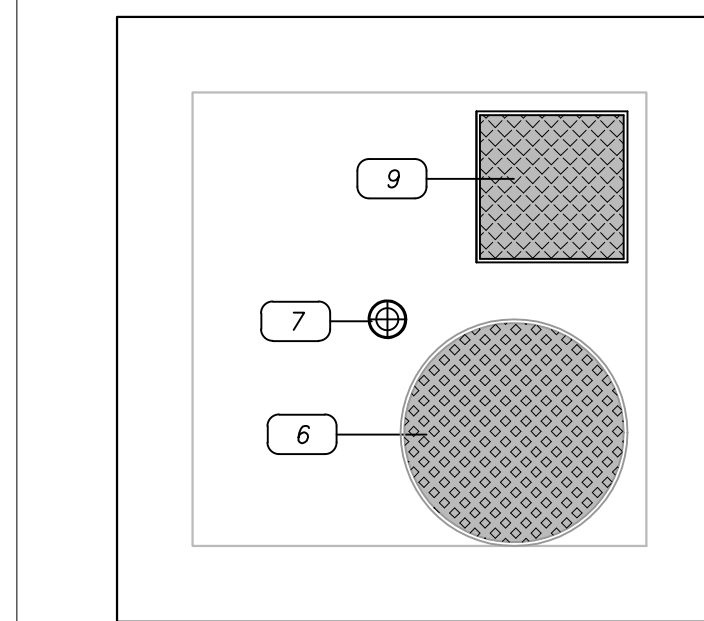
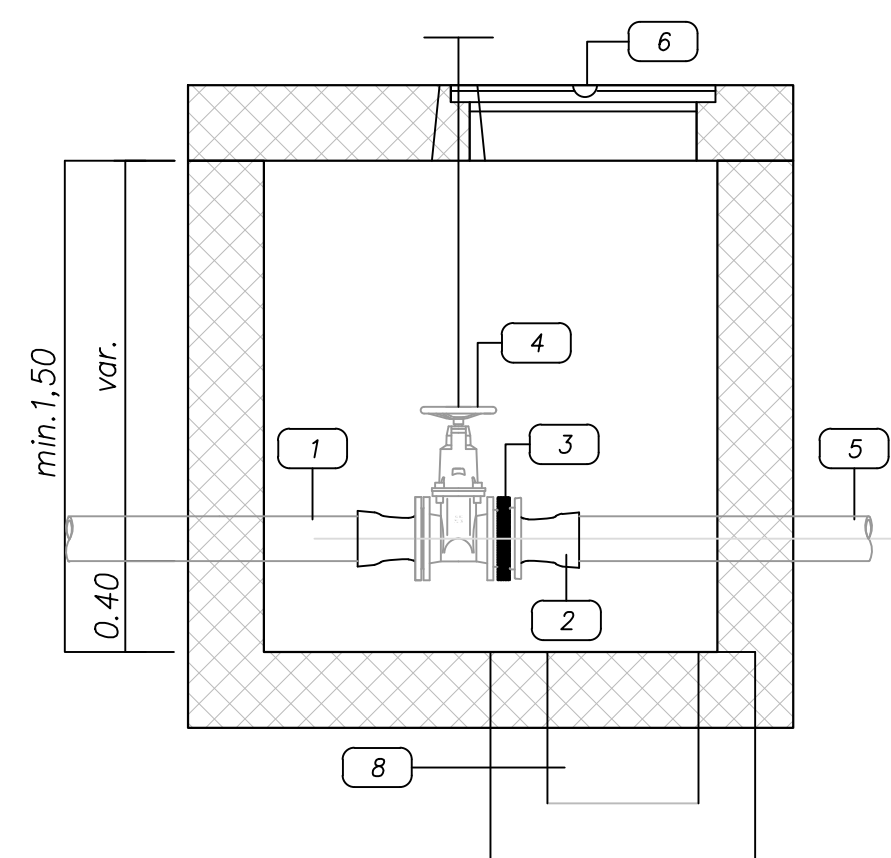
SCALA :
VARIA

PARTICOLARI IMPIANTO IDRICO

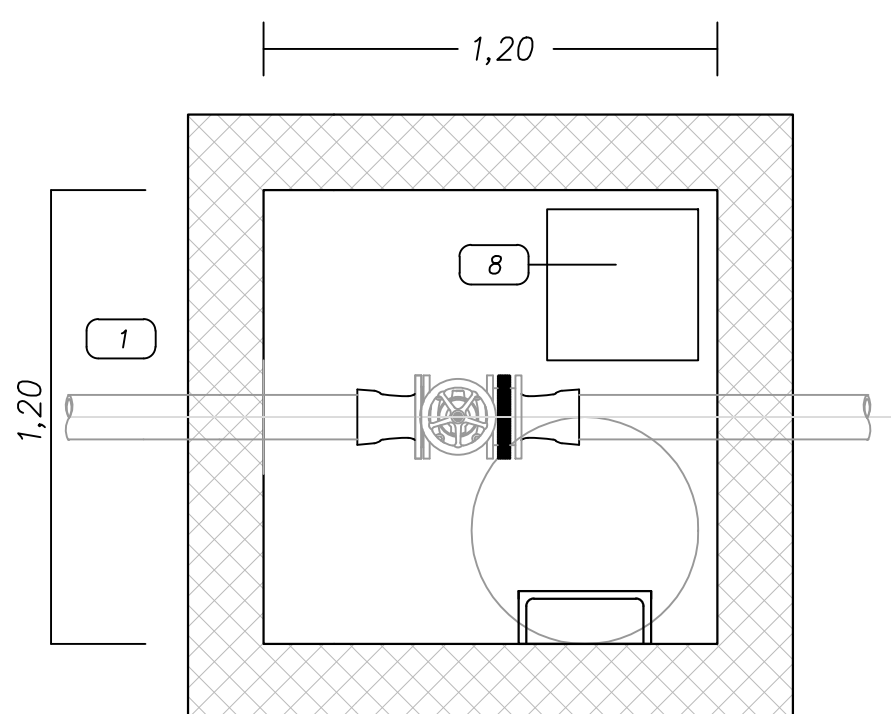
Tav. 15

DATA	REVISIONE	DESCRIZIONE
Maggio 2024		

SEZ. LONGITUDINALE POZZETTO

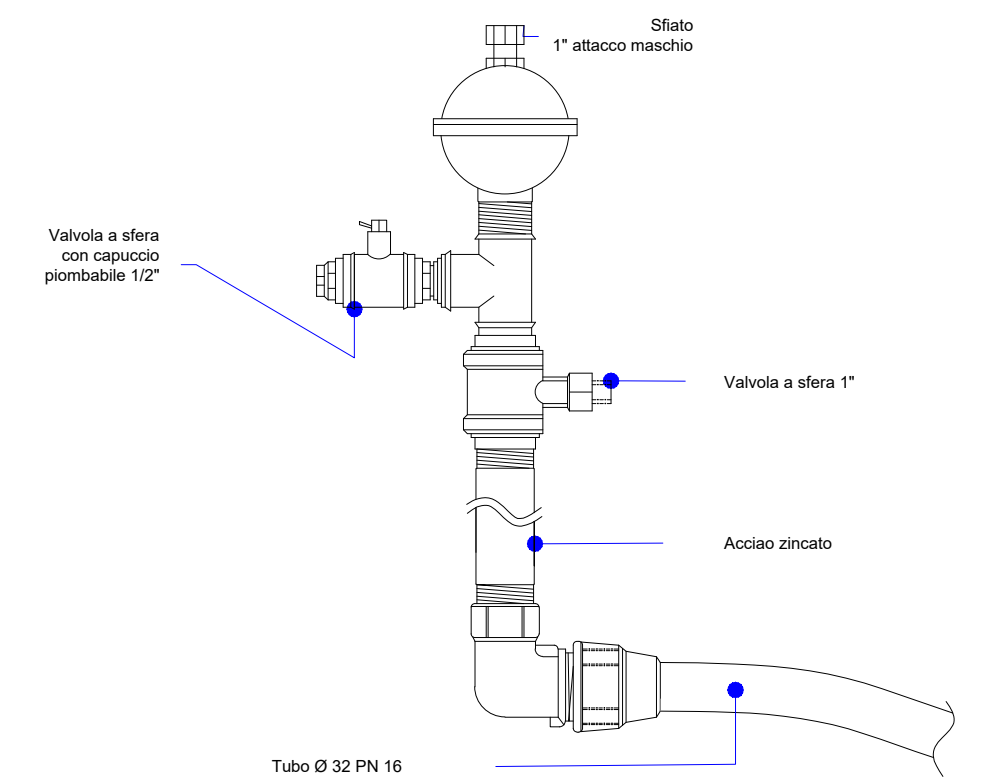


PIANTA POZZETTO



- 1 Tubazione in GS DN80 esistente
- 2 Tazza FB giunto tipo Express
- 3 Flangia cieca (verrà rimossa alla consegna della rete)
- 4 Saracinesca in GS400 a corpo piatto e corpo piatto e cuneo gommato DN 80
- 5 Tubazione in ghisa DN80 da realizzare
- 6 Chiusino in ghisa Ø 600 classe D400
- 7 Chiusino in ghisa Ø 100 per manovra soprasuolo
- 8 Pozzetto di aggotaggio 40x40
- 9 Chiusino in ghisa 40x40

Scala 1:5



Scala 1:5

