

COMUNE DI OZIERI

Provincia di Sassari



PROGETTO ESECUTIVO

PIANO DI LOTTIZZAZIONE DI UN COMPARTO DELLA ZONA (C 11)
A MONTE DI VIA UGO LA MALFA - "REGIONE SAN GAVINO"

Il Committente

A.P.S. COSTRUZIONI s.r.l.

Progettisti

Ing. Paola Mazza

Collaboratori

Geom. Andrea Ortu

RELAZIONE TECNICA SERVIZI TELECOMUNICAZIONI

ALLEGATO

E

DATA

Maggio 2024

REVISIONE

DESCRIZIONE

PROGETTO

Il progetto riguarda la realizzazione delle Infrastrutture per Servizi di Telecomunicazione da realizzare nella lottizzazione, ubicata nel Comune di Ozieri, di proprietà della Ditta A.P.S. costruzioni SRL.

L'area si trova ubicata in Regione San Gavino, a monte di Via Ugo La Malfa.

La lottizzazione è composta da n° 10 lotti, n° 0 Edifici (n° 0 Appartamenti + n° 0 Uffici), n° 0 locali commerciali, suddivisi come da planimetrie allegate al progetto.

Il costruttore provvederà a sue spese all'acquisto, al ritiro presso fornitore Telecom ed alla messa in opera, secondo le modalità previste dalle normative Telecom Italia SpA meglio descritte di seguito. La quantità del materiale da mettere in opera sono:

	DESCRIZIONE MATERIALE	QUANTITA' (n°)	NOTE
	Colonnina modulare in PVC	2	In planimetria è indicato il loro posizionamento. La fornitura e posa saranno a cura di Telecom Italia SpA
	Tubo/i diametro 125 mm (corrugato)	Come da planimetria di progetto	
	Tubo/i diametro 63 mm (corrugato)	Come da planimetria di progetto	
	Pozzetto Modulare in Ghisa 40x76 cm completo di chiusino	3	
	Pozzetto Modulare 40x40 cm prefabbricato in calcestruzzo	4	Da completare con chiusino 40x40 cm in ghisa sferoidale Classe C 250
	Chiusino 40x40 cm in ghisa sferoidale Classe C 250	4	Da abbinare al Pozzetto Modulare 40x40 prefabbricato in calcestruzzo

INFRASTRUTTURE ORIZZONTALI INDICAZIONI REALIZZATIVE

GENERALITÀ - Le infrastrutture sotterranee sono costituite da tubi in materiale plastico intervallati da pozzetti affioranti prefabbricati che si sviluppano lungo le strade della lottizzazione e/o all'interno delle aree di esclusiva pertinenza del fabbricato e raggiungono gli armadietti incassati, posti o all'interno degli edifici, o eventualmente nel muro di cinta. In alcuni casi all'esterno delle unità immobiliari (case a schiera e/o villini) al posto degli armadietti vengono utilizzate le colonnine.

SCAVO - le profondità di scavo, salvo diversa disposizione dell'Ente proprietario, devono garantire un estradosso dell'infrastruttura dal piano di calpestio di:

- 60 cm in corrispondenza dei marciapiedi;
- 80 cm in corrispondenza delle partite carrabili (banchine comprese);
- 100 cm negli attraversamenti stradali.

In presenza di terreni di particolare natura, quali ad esempio rocce dure o calcestrucci, la profondità dello scavo può essere ridotta a 50 cm. Il fondo dello scavo deve essere privato di spuntoni e predisposto con un letto di sabbia o, in alternativa, pozzolana o altri inerti a granulometria fine. Qualora il materiale di risulta presenti caratteristiche analoghe a quelle dei materiali su citati, lo stesso può essere riutilizzato.

TUBI - Si utilizzano le seguenti tipologie di tubi:

- tubo liscio Ø 140 mm
- tubo corrugato Ø 125 mm
- tubo corrugato Ø 63 mm

Al di sopra del fascio dei tubi deve essere posato, a 30 cm dal piano di calpestio, uno specifico nastro segnalatore di cavi TELECOM. Ciascun tubo deve essere equipaggiato con un filo di traino di materiale plastico e deve essere chiuso alle due estremità con appositi tappi.

POZZETTI - Si utilizzano le seguenti tipologie di pozzetti:

- Camerette per armadi RL in calcestruzzo delle dimensioni 220x220 cm di forma policentrica con chiusini 60x60. Si utilizzano per l'alloggiamento dei giunti tra cavi
- Maxipozzetti prefabbricati in calcestruzzo di dimensioni 220x170 cm con chiusini in ghisa 60x120. Si utilizzano per l'alloggiamento dei giunti tra cavi.
- Pozzetti modulari in ghisa 40x76 cm (altezza 70 cm). Si utilizzano per l'alloggiamento dei giunti tra i cavi telefonici di ridotte potenzialità, in corrispondenza di cambi significativi di direzione del tracciato dei tubi, nei punti di diramazione dalla dorsale principale verso gli edifici e come rompitratta ogni 100-120 m circa.
- Pozzetti prefabbricati in calcestruzzo (base + sopralzo da 20 cm) di dimensioni 125x80 cm con chiusini in ghisa 60x120. Si utilizzano per l'alloggiamento dei giunti tra cavi telefonici non alloggiabili nei pozzetti 40x76 cm.
- Pozzetti modulari in ghisa 40x40 cm (altezza 60 cm). Si utilizzano, per la posa dei singoli cavetti d'utente in corrispondenza dell'armadietto o della colonnina, nei punti a ridosso delle unità immobiliari (case a schiera e/o villini), in corrispondenza di cambi significativi di direzione del tracciato dei tubi, e come rompitratta ogni 50 m circa.

I pozzetti devono essere installati in modo tale che i chiusini siano sempre visibili; entrambi devono avere caratteristiche strutturali idonee a sopportare i carichi transitanti per la sede di posa scelta. I pozzetti sono costituiti da una base di altezza variabile ed un anello di sopralzo con pareti predisposte con setti a frattura (diaframmi) che consentono l'accesso dei tubi su qualsiasi lato.

Nelle fasi di installazione del pozzetto e del relativo chiusino occorre tenere presente che:

- i fori d'ingresso debbono essere perfettamente allineati con i tubi ed il chiusino deve essere a livello con la pavimentazione stradale;
- i tubi devono essere inseriti nel pozzetto e bloccati lato esterno e lato interno con malta cementizia;
- gli elementi di sopralzo del pozzetto devono essere tra loro sigillati con malta cementizia i cui eventuali residui di lavorazione, nelle pareti interne del pozzetto, debbono essere accuratamente asportati.

ARMADIETTI - All'interno di ogni edificio, per ciascun vano scala, dovranno essere predisposto 1 o più armadietti Telecom.

L'armadietto deve essere incassato nel muro ad un'altezza dal pavimento di circa 120 cm; esso va ubicato alla base del vano scala (ascese verticali) possibilmente in locali frequentati (androni al piano terra o al piano cantine o ai piani nel caso delle torri) e facilmente accessibili dal personale addetto alla manutenzione. È vietata la posa di armadietti negli ambienti a rischio d'incendio o di esplosione (comprese le autorimesse) di cui al Decreto del Ministero dell'Interno del 20/11/1981 (per l'individuazione di tali ambienti si deve fare riferimento alle NORME CEI 64-2 e successive integrazioni).

Nella parte superiore dell'armadietto devono confluire i tubi della colonna d'ascesa verticale, mentre il raccordo con i due tubi provenienti dall'esterno dell'edificio deve essere attestato, di norma, nella parte inferiore dello stesso.

Dall'armadietto devono inoltre essere posati sotto traccia anche n° 2 tubi Ø 32 mm, n°1 per il collegamento con il Quadro Elettrico Generale e n°1 per il collegamento con Collettore di Terra dell'edificio (collegamento equipotenziale previsto dalle normative vigenti). La distanza minima consigliata tra l'armadietto ed il quadro elettrico generale è di 50 cm.

COLONNINE

Deve essere installata all'esterno delle unità immobiliari (case a schiera e/o villini) preferibilmente accostata ai muri esterni oppure a pieno vento nel qual caso deve essere collocata su un basamento di calcestruzzo unificato o realizzato in opera.

La base della colonnina deve permettere l'alloggiamento di almeno 3 tubi corrugati diametro 63 mm per l'inserimento del cavo in rame e la distribuzione dei cavetti d'utente.

INFRASTRUTTURE VERTICALI INDICAZIONI REALIZZATIVE

Le infrastrutture verticali interne agli edifici (colonne montanti) devono essere sempre sottotraccia e costituite da tubi in materiale plastico intervallate da scatole di derivazione da predisporre in corrispondenza dei piani e degli accessi alle unità immobiliari.

Tali infrastrutture devono assicurare il collegamento dall'armadietto fino all'interno delle unità immobiliari in corrispondenza della prima scatola di accesso della rete telefonica.

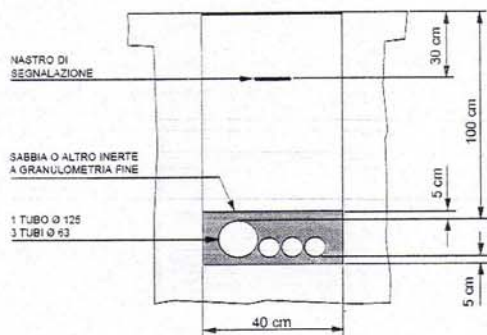
Per il dimensionamento delle infrastrutture occorre prevedere:

- un tubo corrugato \varnothing 32 mm per il collegamento dell'armadietto con il collettore di terra dell'edificio;
- un tubo corrugato \varnothing 32 mm per il collegamento dell'armadietto con il quadro elettrico dell'edificio;
- per il tratto verticale della colonna montante:
 - un tubo corrugato \varnothing 32 mm, per l'intera lunghezza della colonna montante (dall'armadietto fino al piano più alto dell'edificio), dedicato esclusivamente alla rete in fibra ottica;
 - un tubo corrugato \varnothing 32 mm ogni 20 unità immobiliari, dall'armadietto fino alla relativa scatola di derivazione al piano (T1), dedicato esclusivamente alla rete in rame;
- una scatola di derivazione di dimensioni minime 285x193x107 mm (T1) o, in presenza di muri di spessore ridotto, di dimensioni minime 285x193x80 mm (T7), da predisporre ad ogni piano sui tratti verticali in corrispondenza delle diramazioni dei tratti orizzontali di accesso alle unità immobiliari;
- una scatola di derivazione di dimensioni minime 155x108x85 mm (T3) o, in presenza di muri di spessore ridotto, di dimensioni minime 155x108x52 mm (T5) da predisporre in corrispondenza di ogni punto di accesso alle unità immobiliari e nei cambi di direzione significativi lungo i piani;
- nei tratti orizzontali ai piani (compresi tra le scatole T1 - T3 e T3 - T3), un tubo corrugato \varnothing 32 mm per piano;
- nell'unità immobiliare, un armadietto costituente il "centrostella" (CS) (vedi §4.1.3);
- nel tratto di accesso all'unità immobiliare (T3 - CS), un tubo corrugato \varnothing 32 mm.

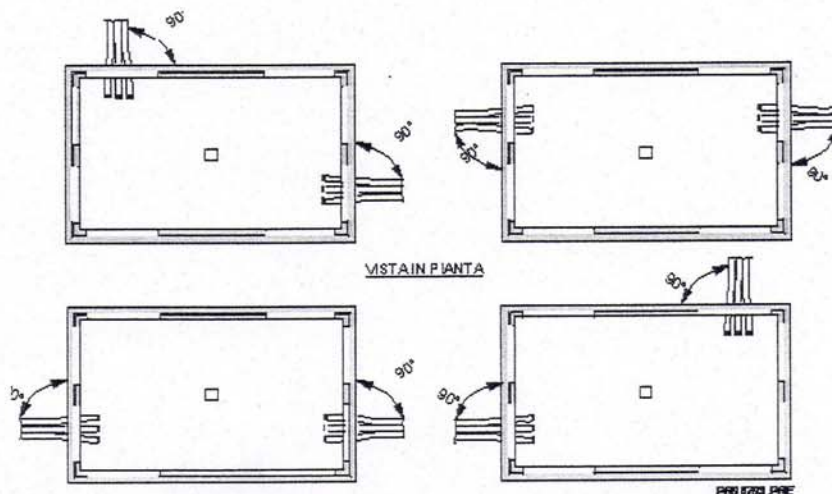
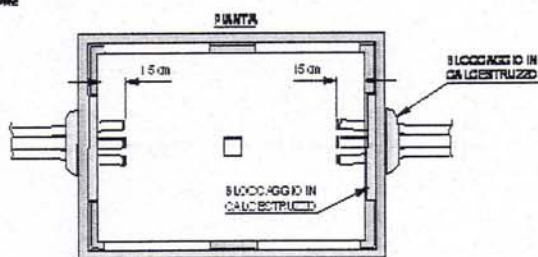
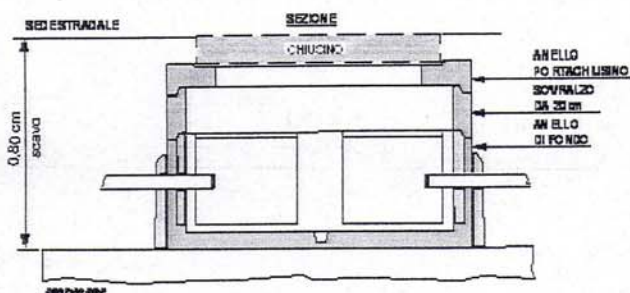
Nella Figura 1 è illustrato un esempio di infrastruttura verticale per un vano scala.

INFRASTRUTTURE ORIZZONTALI FIGURE CON PARTICOLARI REALIZZATIVI

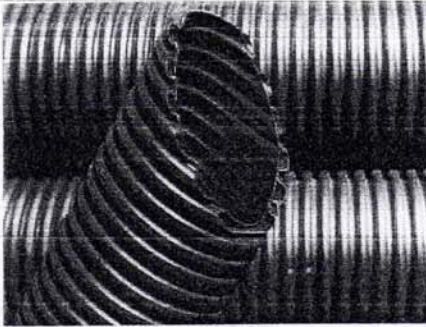
Esempio di posa dei tubi nel caso di attraversamento stradale



Installazione dei pozzetti



MATERIALI OMOLOGATI TELECOM ITALIA



Tubi corrugati (HDPE) di tipo strutturale di colore blu RAL 5002.

CODICE TI: 333930 (tubo Ø63 mm)
 CODICE TI: 333955 (tubo Ø125 mm)

ACCESSORI:

Selletta per posa tubi corrugati Ø63 mm
 CODICE TI: **334003**

Manicotto autobloccante tubo corrugato Ø63 mm
 CODICE TI: **395095**

Tappo di chiusura per tubo corrugato Ø63 mm
 CODICE TI: **333831**

Manicotto autobloccante tubo corrugato Ø125 mm
 CODICE TI: **395103**

Tappo di chiusura per tubo corrugato Ø125 mm
 CODICE TI: **333849**

N.T.ET.

☎ Telefono 095 7563525

Nuova Rabbiplast

☎ Telefono 0543 922888



Nastro segnalatore di cavi e manufatti TI nel sottosuolo.

CODICE TI: **393066**

Com.tec. 83

☎ Telefono 0382 930545

Elettra

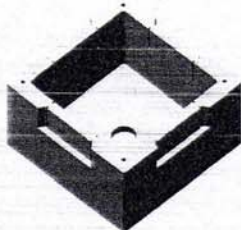
☎ Telefono 800 079997

Ecotech

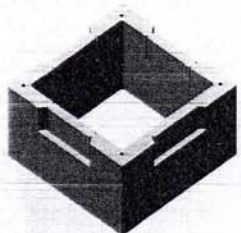
☎ Telefono 0547 335548

Maptel

☎ Telefono 06 9145143



Elemento base



Elemento di sopraalzo

Pozzetto modulare 40x40 prefabbricato in calcestruzzo.

Il pozzetto è costituito da un elemento base e un elemento di sopraalzo.

CODICE TI: **703700** (elemento base da 30 cm)

CODICE TI: **703701** (elemento di sopraalzo da 30 cm)

Montini

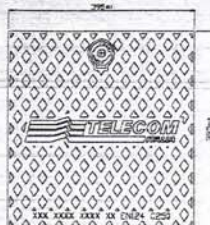
☎ Telefono 030.2583321

Leggi

☎ Telefono 0774 631219

Seiemaac

☎ Telefono 055 696041



Chiusino 40x40 in ghisa sferoidale classe C 250 (rispondente alla norma EN124) a singolo coperchio.

Da impiegare su pozzetti 40x40.

CODICE TI: **629550**

Chiusino 40x40 in ghisa lamellare classe C 250 (rispondente alla norma EN124) a singolo coperchio.

Da impiegare su pozzetti 40x40.

CODICE TI: **704019**

Montini

☎ Telefono 030.2583321

Norinco

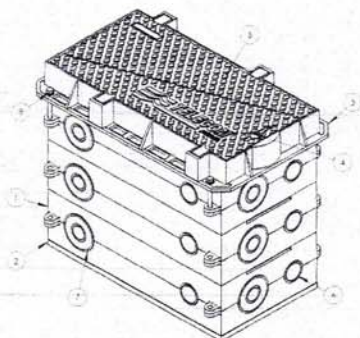
☎ Telefono 06.3292840

Elettra

☎ Telefono 800 079997

FERB / Ecotech

☎ Telefono 0547 335548



Pozzetto 40x76 modulare in ghisa completo di chiusino.

L'insieme è costituito da un elemento base, tre anelli di sopralzo e da un telaio portachiusino per un'altezza complessiva di circa 70 cm.

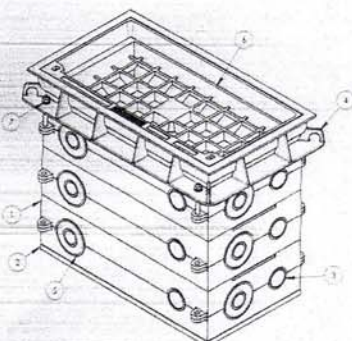
Il complesso è in classe D 400 (rispondente alla norma EN124) a due semicoperchi triangolari, con cerniere contrapposte.

La versione a riempimento permette il riempimento con qualsiasi tipo di materiale (porfido, basoli, granito), in modo da mantenere la continuità della pavimentazione.




CODICE TI: **714081**

CODICE TI: **714085** (versione a riempimento)



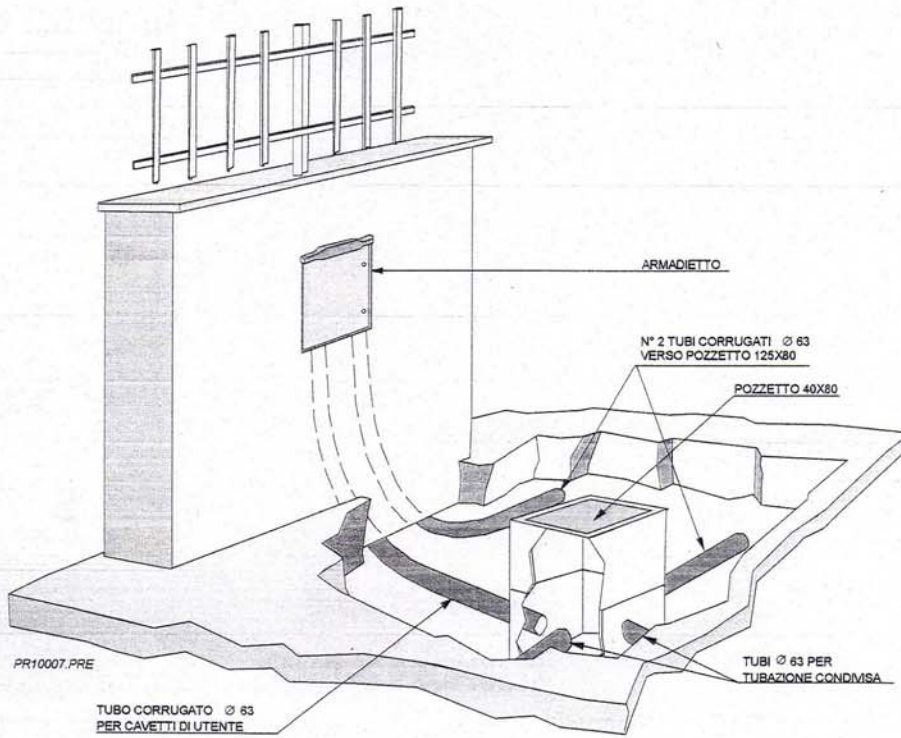
Versione a riempimento

Elettra

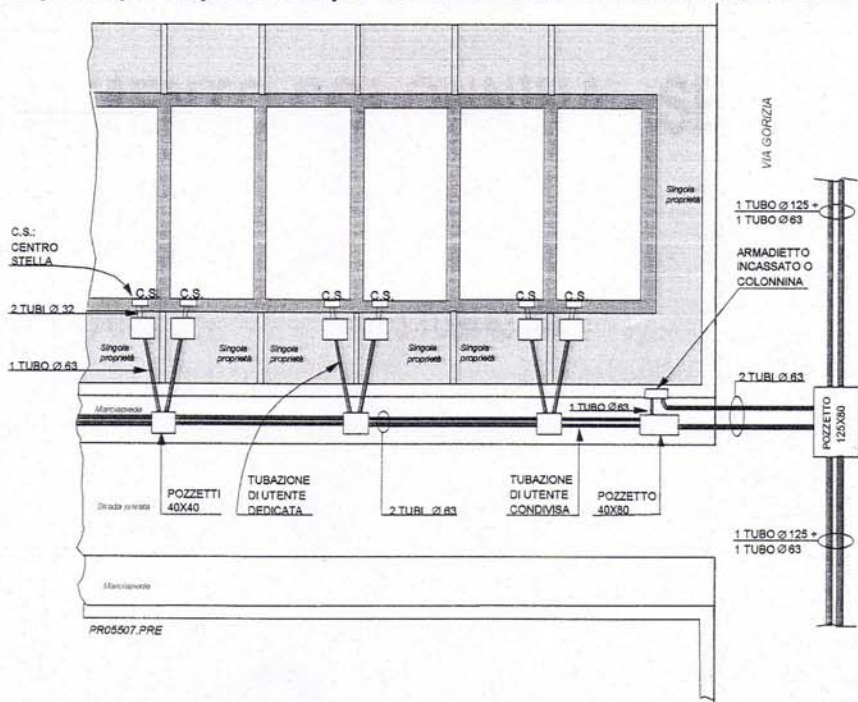
 Telefono 800 079997

INFRASTRUTTURE ORIZZONTALI FIGURE CON PARTICOLARI REALIZZATIVI

Raccordo tra armadietto e pozzetto

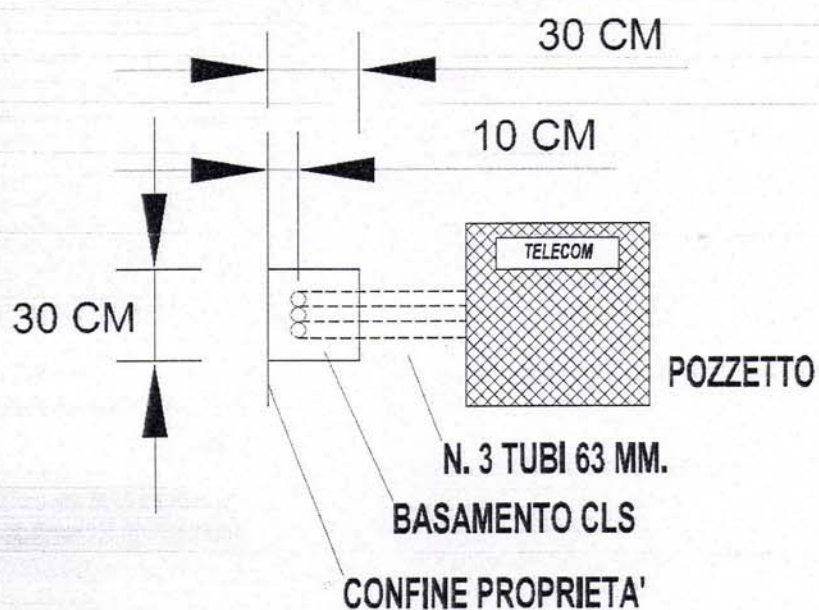


Esempio di predisposizione per case a schiera con armadietto o colonnina

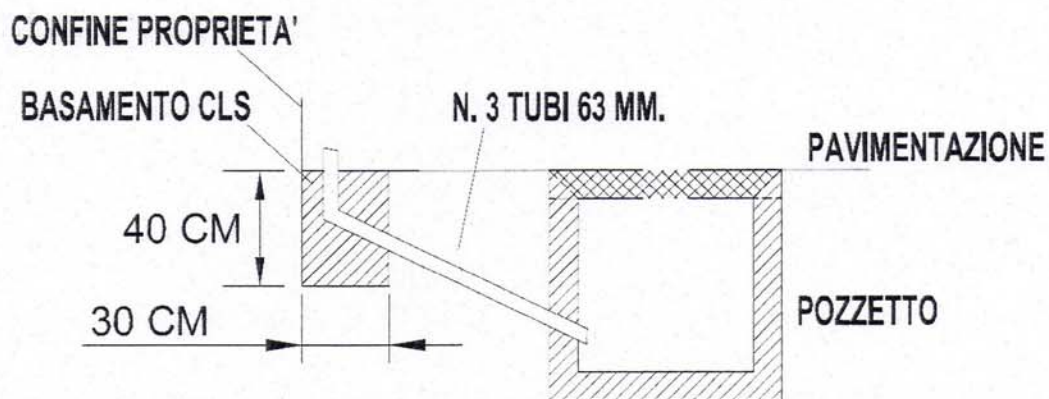


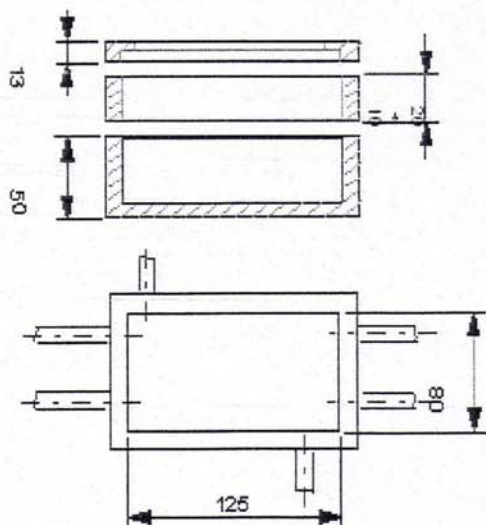
**INFRASTRUTTURE ORIZZONTALI FIGURE CON
PARTICOLARI REALIZZATIVI**

BASAMENTO COLONNINA - PIANTA



BASAMENTO COLONNINA - SEZIONE





Pozzetto 125x80 prefabbricato in calcestruzzo.

Il pozzetto è costituito da un elemento base, un elemento di sopraizzo e da un anello portachiusino.

CODICE TI: **280966** (elemento base da 50 cm)

CODICE TI: **280982** (elemento sopraizzo da 20 cm)

CODICE TI: **703195** (anello portachiusino da 60x120 cm)

Bianco

☎ Telefono 0923 942972

Leggi

☎ Telefono 0774 631219

Seiemac

☎ Telefono 055 696041

Sarom

☎ Telefono 0438 400400



Chiusino 60x120 doppio in ghisa sferoidale classe D 400

(rispondente alla norma EN124) a quattro semicoperchi triangolari, con cerniere contrapposte o adiacenti.

Da impiegare su pozzetti 125x80.

CODICE TI: **703636**

Norinco

☎ Telefono 06.3292840

Elettra

☎ Telefono 800 079997

FERB / Ecotech

☎ Telefono 0547 335548

Cofunco

☎ Telefono 335 7526087

Cirino Pomicino

☎ Telefono 081 7315313

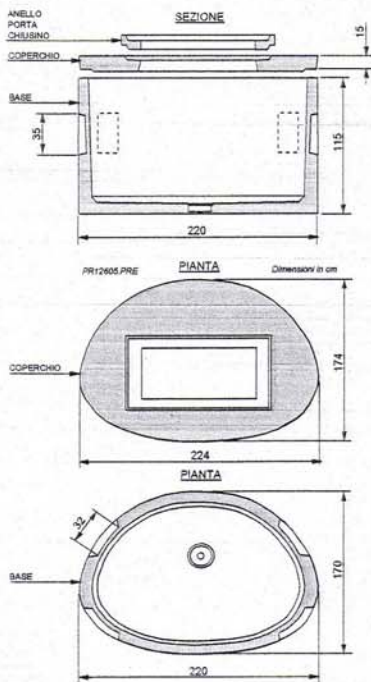


Chiusino 60x120 a riempimento in ghisa sferoidale classe D 400

(rispondente alla norma EN124). Permette il riempimento con qualsiasi tipo di materiale (porfido, basoli, granito), in modo da mantenere la continuità della pavimentazione.

Da impiegare su pozzetti 80x125.

CODICE TI: **703638**



Maxipozzetto 220x170 prefabbricato in calcestruzzo.
CODICE TI: **281295**

Cameretta policen.220x220 Per armadio RL in ca.
CODICE TI: **170311+170312**

Bianco

☎ Telefono 0923 942972

Seiema

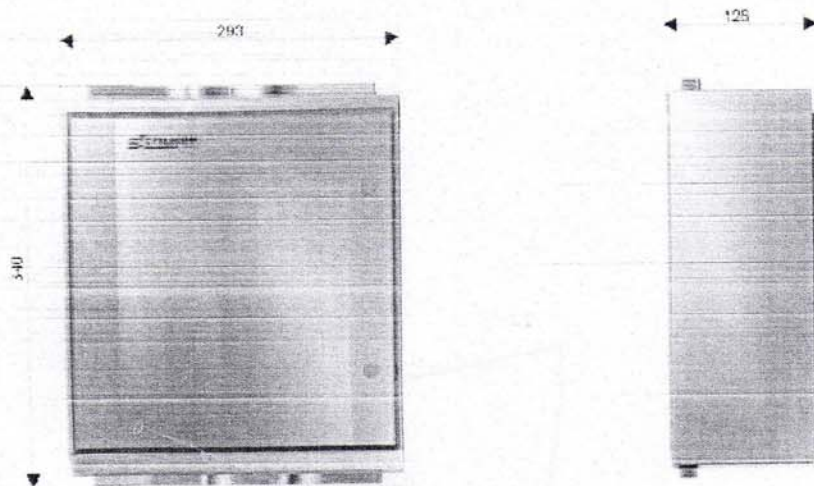
☎ Telefono 055 696041

Sarom

☎ Telefono 0438 400400

ARMADIETTO MODULARE IN PVC

L'armadietto modulare (N.M.U. 70237.1) si presenta come in Figura



COLONNINA MODULARE IN PVC

La colonnina modulare (N.M.U. 70237.0) si presenta come in Figura

